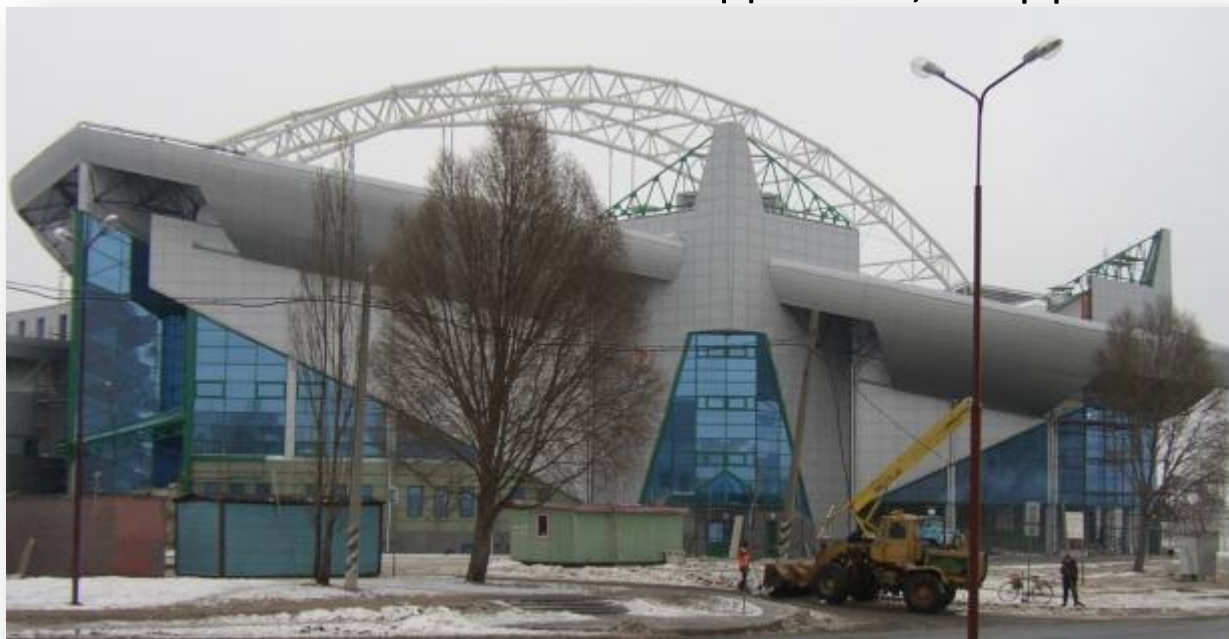
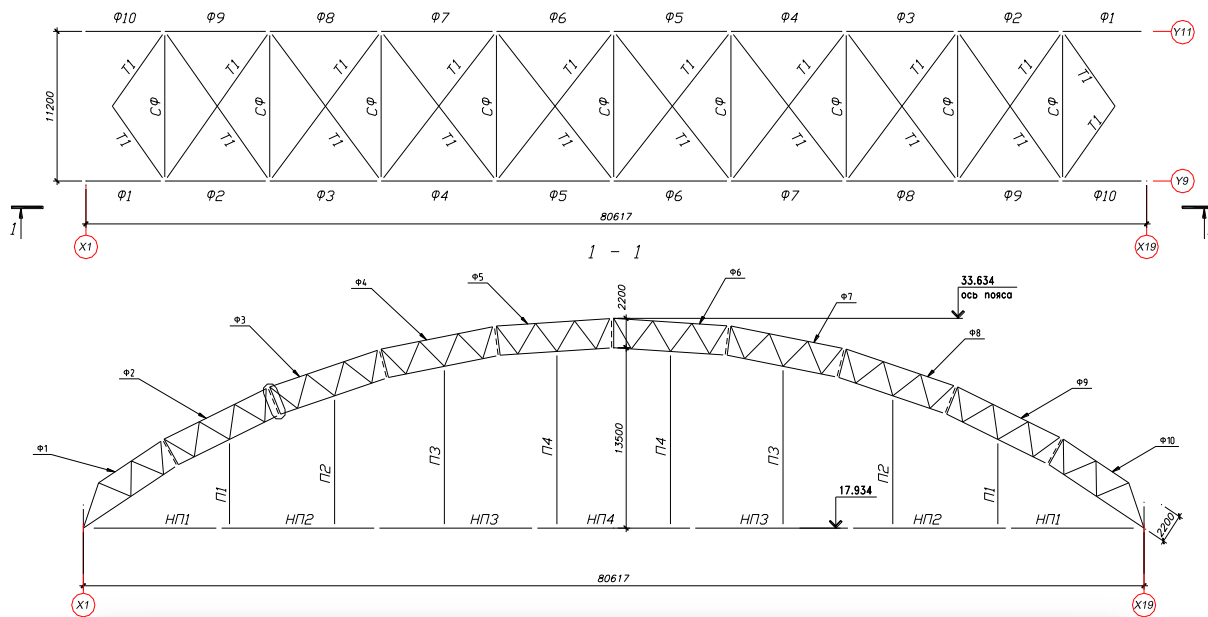


КОМБИНИРОВАННОЕ ПОКРЫТИЕ УНИВЕРСАЛЬНОГО СПОРТИВНОГО КОМПЛЕКСА ВИКТОРИЯ В Г.БРЕСТЕ (2005) - стадионы КМ, КМД



КОМБИНИРОВАННОЕ ПОКРЫТИЕ УНИВЕРСАЛЬНОГО СПОРТИВНОГО КОМПЛЕКСА ВИКТОРИЯ В Г.БРЕСТЕ (2005)

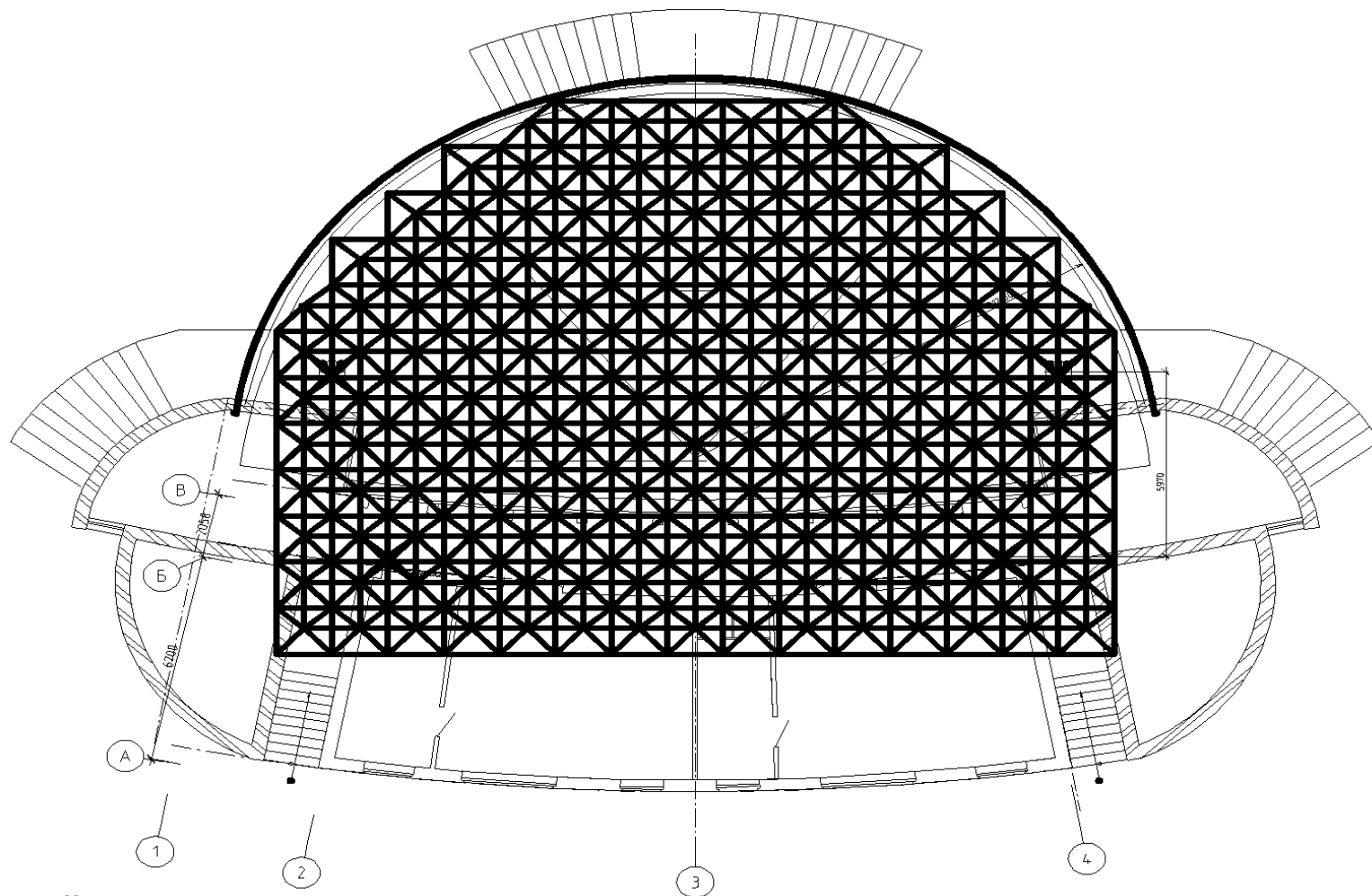




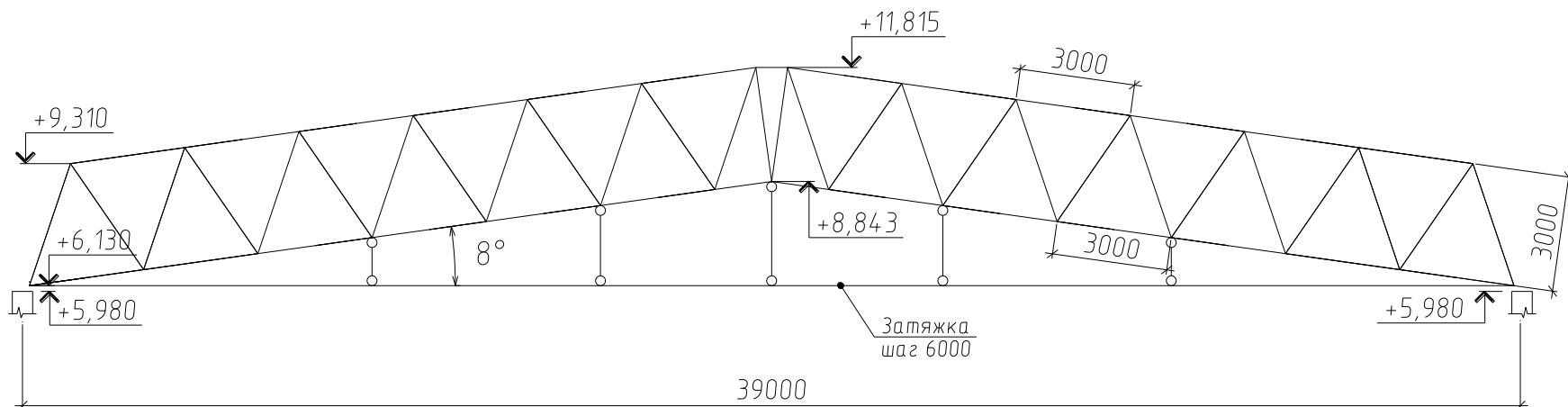
ПОКРЫТИЕ ЛЕТНЕГО АМФИТЕАТРА В ПАРКЕ КУЛЬТУРЫ И ОТДЫХА г. БРЕСТА (2005 г.) - стадион КМ, КМД



ПОКРЫТИЕ ЛЕТНЕГО АМФИТЕАТРА В ПАРКЕ КУЛЬТУРЫ И ОТДЫХА г. БРЕСТА (2005 г.)



КОМБИНИРОВАННОЕ ПОКРЫТИЕ ЛЕДОВОГО ДВОРЦА В г. ПРУЖАНЫ (2005 г.) – ТИПОВОЙ ПРОЕКТ – стадии КМ, КМД



Размеры в плане 39,0х63,0 м, высота плиты в осях – 3,0 м, размер ячеек плиты – 3,0х3,0 м

ВОЗВЕДЕНЫ: в г. Кобрин, г. Лунинец, г. Малорита, г. Столин

ЗАПРОЕКТИРВОАНЫ: г. Новолукомль, г. Лепель, г. Глубокое, г. Сморгонь

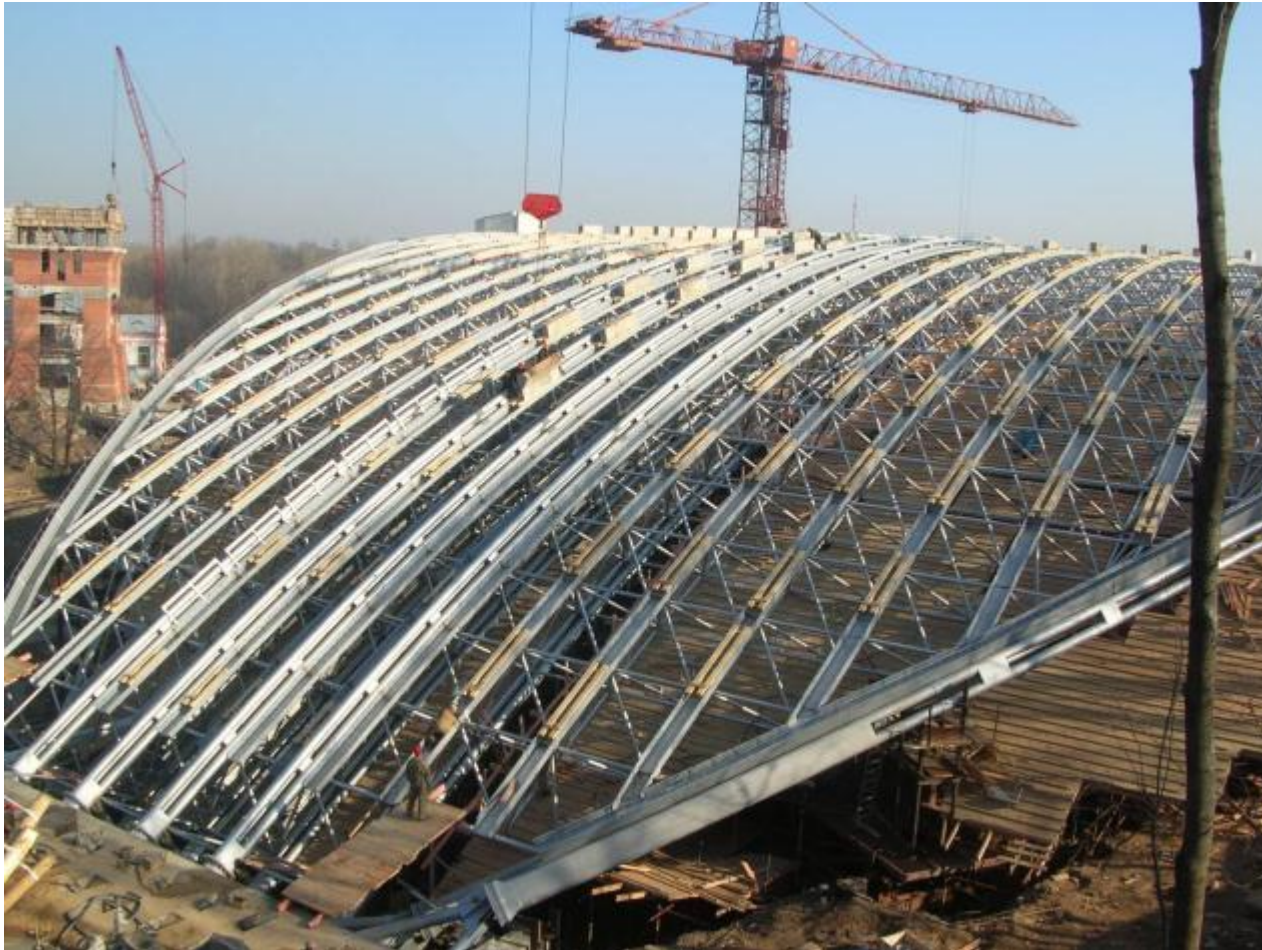
КОМБИНИРОВАННОЕ ПОКРЫТИЕ ЛЕДОВОГО ДВОРЦА В г. ПРУЖАНЫ (2005 г. – стадион КМ, КМД)



КОМБИНИРОВАННОЕ ПОКРЫТИЕ ЛЕДОВОГО ДВОРЦА В г. ПРУЖАНЫ (2005 г. – стадионы КМ, КМД)



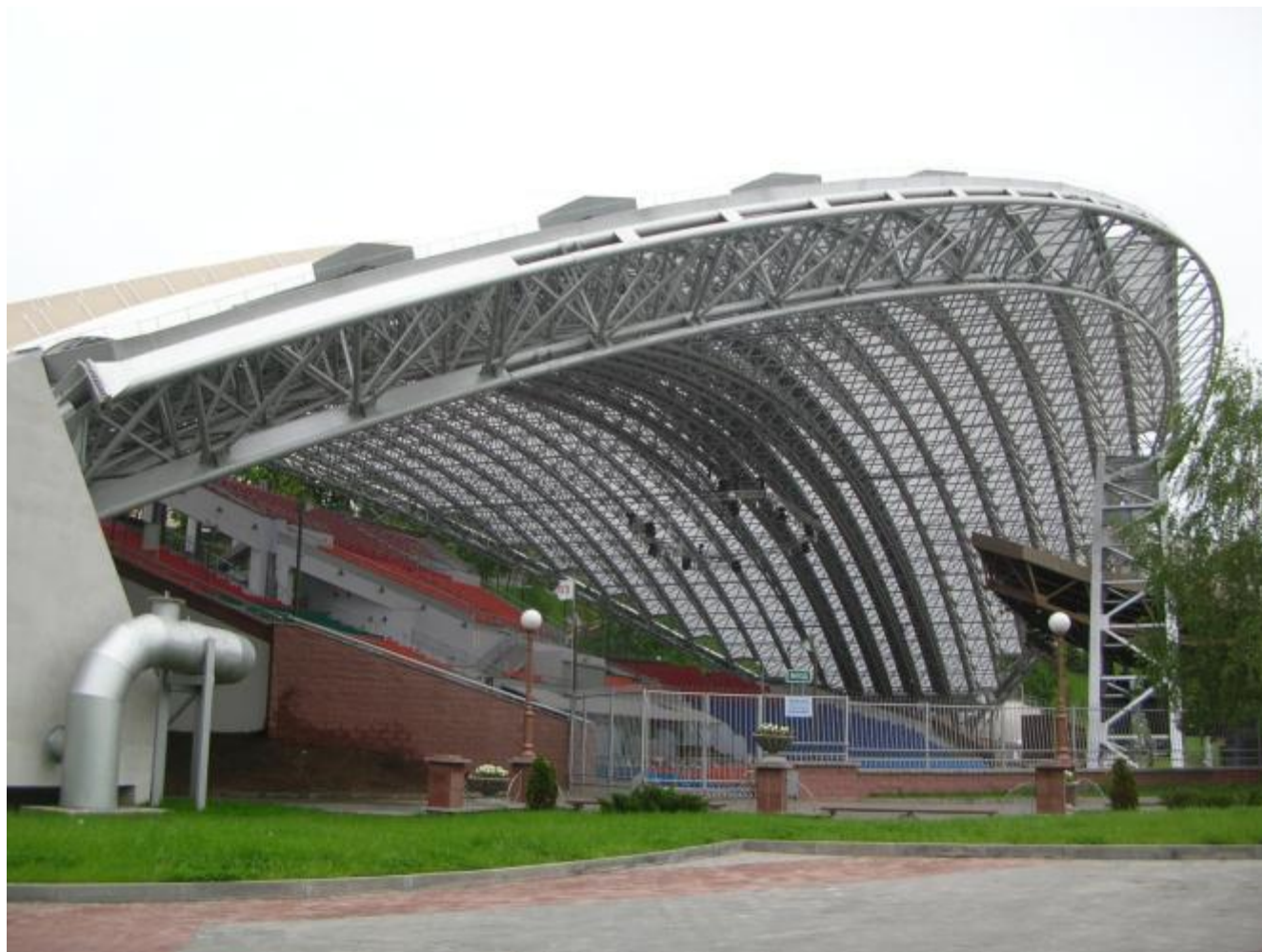
ПОКРЫТИЕ ЛЕТНЕГО АМФИТЕАТРА В г. ВИТЕБСКЕ (2007 г.) – стадии КМ, КМД



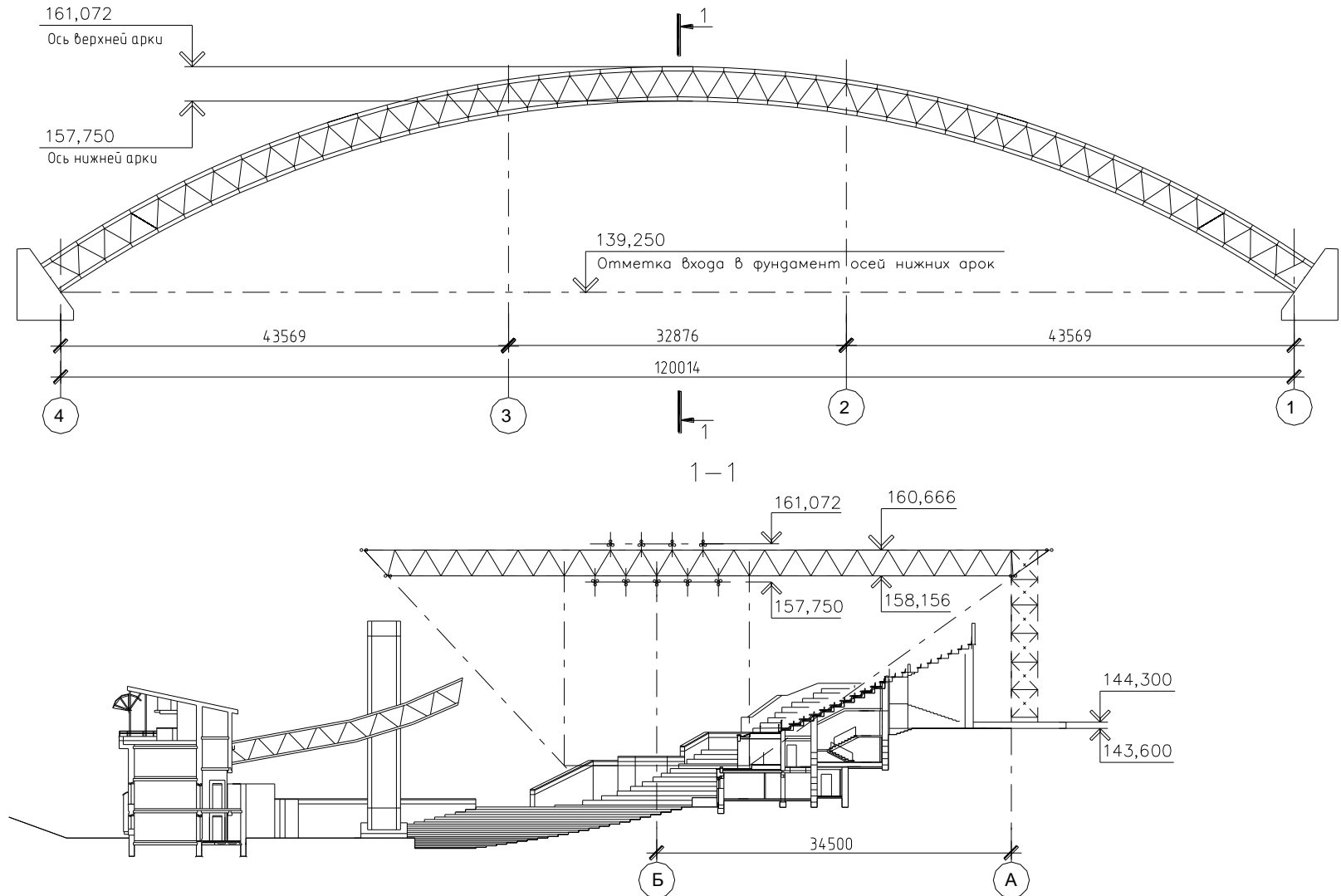
ПОКРЫТИЕ ЛЕТНЕГО АМФИТЕАТРА В г. ВИТЕБСКЕ (2007 г.) – стадионы КМ, КМД



ПОКРЫТИЕ ЛЕТНЕГО АМФИТЕАТРА В г. ВИТЕБСКЕ (2007 г.)



ПОКРЫТИЕ ЛЕТНЕГО АМФИТЕАТРА В г. ВИТЕБСКЕ (2007 г.) – стадион КМ, КМД



ЛАБОРАТОРНО-СКЛАДСКОЙ КОРПУС СП ОАО «БРЕСТГАЗОАППАРАТ» - стадии КМ, КЖ, КМД



ЛАБОРАТОРНО-СКЛАДСКОЙ КОРПУС СП ОАО «БРЕСТГАЗОАППАРАТ» - стадии КМ, КЖ, КМД



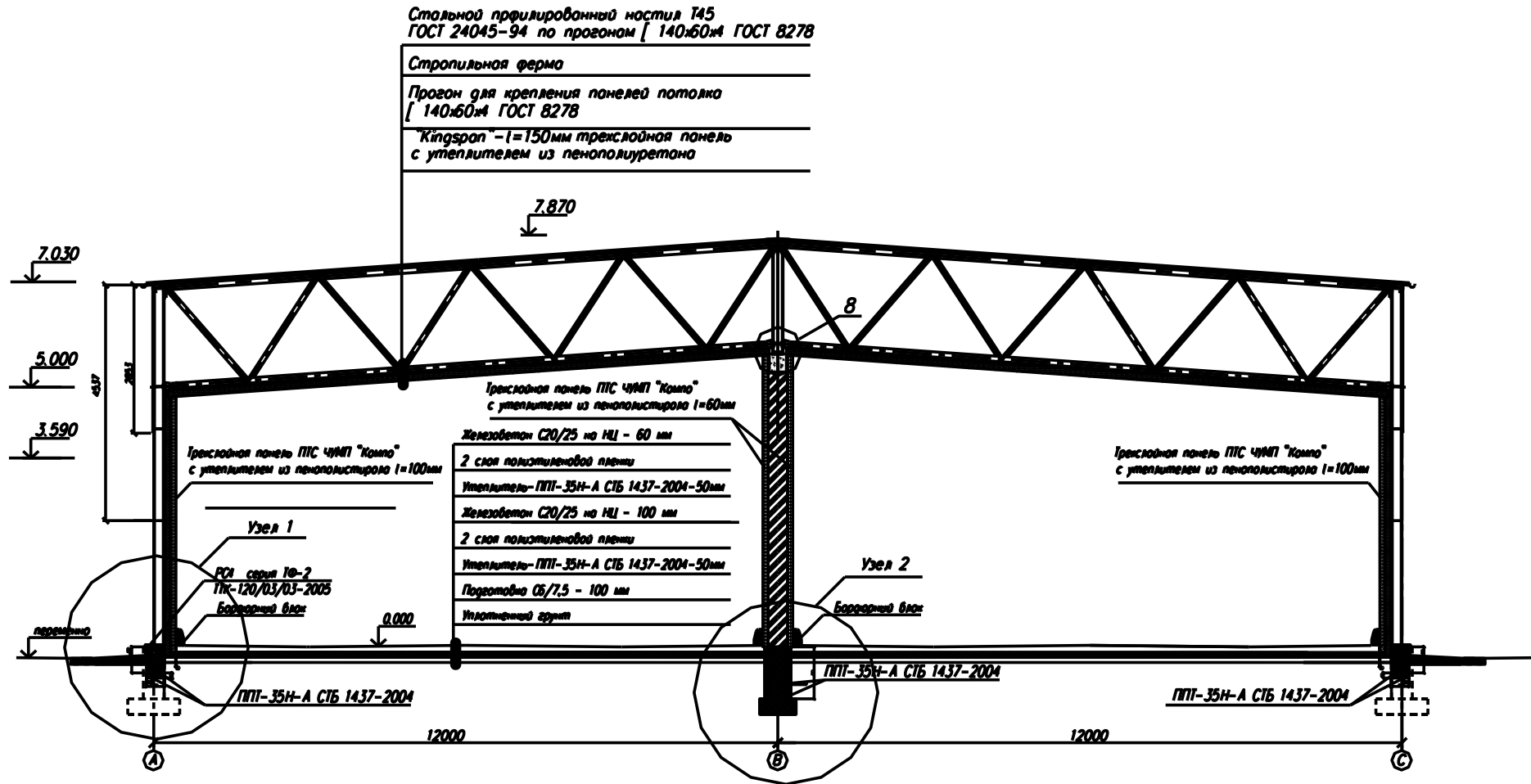
ЛАБОРАТОРНО-СКЛАДСКОЙ КОРПУС СП ОАО «БРЕСТГАЗОАППАРАТ» - стадии КМ, КЖ, КМД



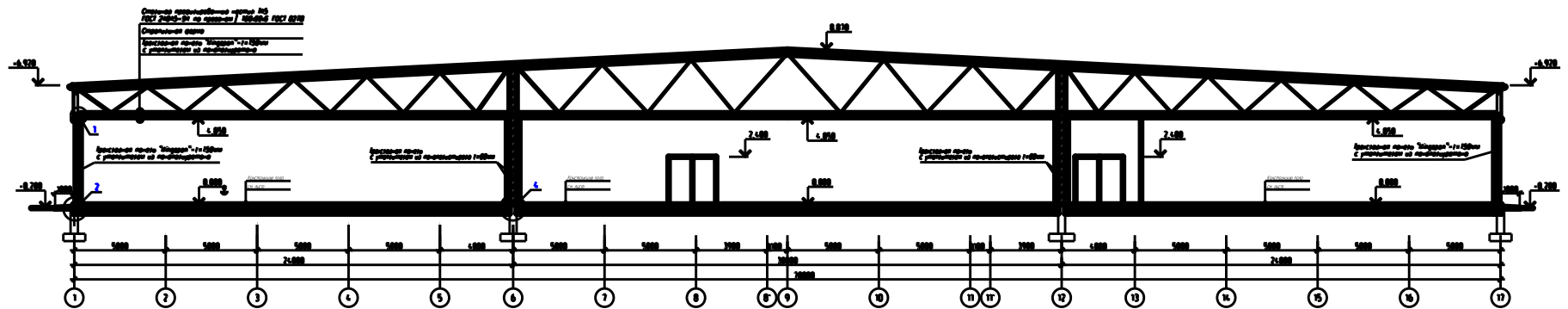
ХОЛОДИЛЬНИКИ ИНКО-ФУД (Брест)



ХОЛОДИЛЬНИКИ ИНКО-ФУД (Брест)



ХОЛОДИЛЬНИКИ ИНКО-ФУД (Брест)



Кафе на трассе М1 «Брест-Москва» – г. Береза(2007 г.) - стадионы КМ, КМД



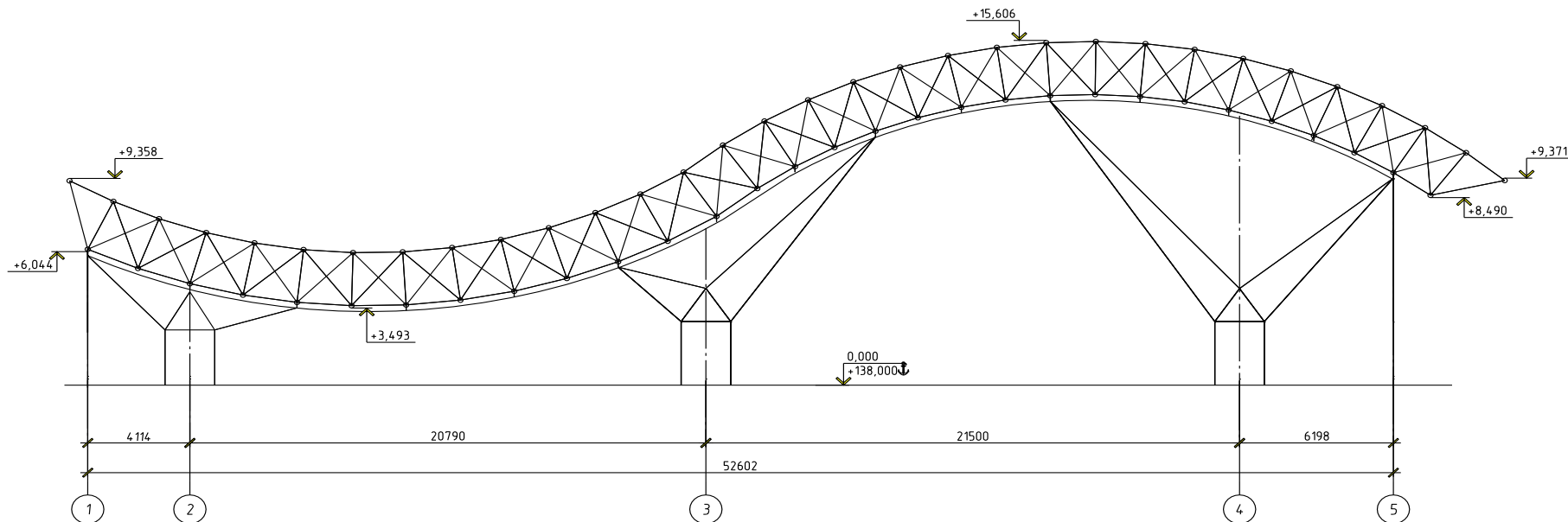
Кафе на трассе М1 «Брест-Москва» – г. Береза(2007 г.) - стадии КМ, КМД



Кафе на трассе М1 «Брест-Москва» – г. Береза(2007 г.) - стадионы КМ, КМД



Навес над ледовой площадкой в г. Гомеле (2007 , 2011) – стадии КМ, КМД

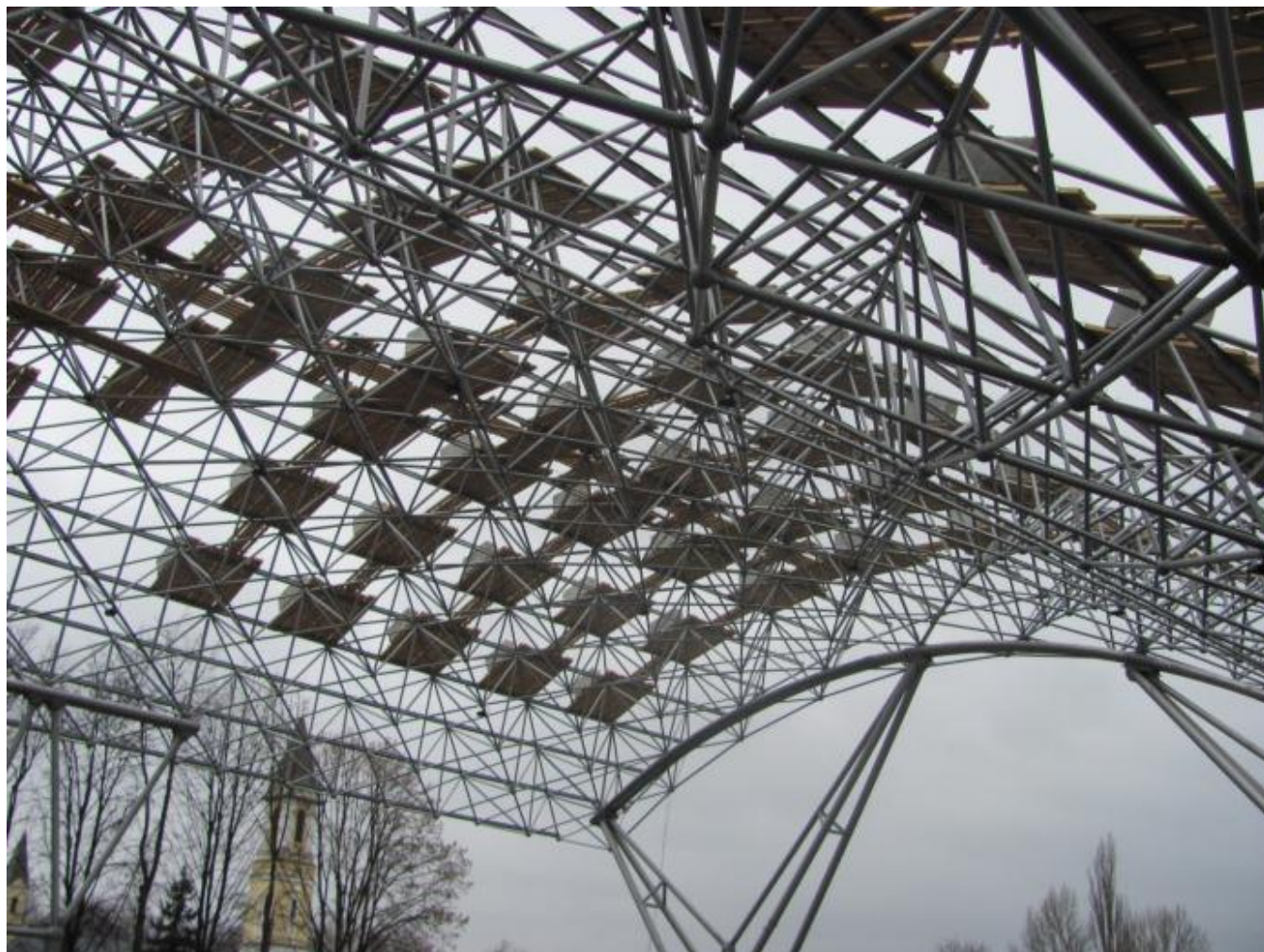


Покрытие ледового катка по ул. Головацкого в г. Гомеле с размерами в плане 49,092x57,820м представляет собой пространственную стержневую конструкцию, в поперечном разрезе близкую по очертанию к синусоиде. Объединение стержней в единую конструкцию выполнено с помощью полых шаровых узлов системы "БрГТУ"

Навес над ледовой площадкой в г. Гомеле (2007 , 2011) – стадионы КМ, КМД



Навес над ледовой площадкой в г. Гомеле (2007, 2011) – стадионы КМ, КМД



Козырек над центральным входом МКСК «Минск-Арена» (2007 г.) – стадионы КМ, КМД



Высота структуры в осях – 1,7 м, ширина покрытия – 17,71 м, длина покрытия по наружной дуге – 45,72 м

Козырек над центральным входом МКСК «Минск-Арена» (2007 г.) – стадионы КМ, КМД



Комбинированное консольное покрытие – навес над западной трибуной стадиона «Спартак» в г. Могилеве (2007 г.) – стадионы КМ, КМД



Размер структурной плиты в плане – 131,0x14,0 м, высота плиты в осях – 1,414 м, размеры ячеек поясных сеток – 2,0x2,0 м, 2,0x2,125 м и 2,0x2,25 м

Летняя оранжерея в г. Бресте (2008 г) – стадия КМД



Дворец водных видов спорта (г. Брест, 2008) – стадионы КМ, КМД



Дворец водных видов спорта (г. Брест, 2008) – стадионы КМ, КМД



Дворец водных видов спорта (г. Брест, 2008) – стадионы КМ, КМД



Мусороперерабатывающий завод в г. Бресте (2009 г) – стадии КМ, КМД



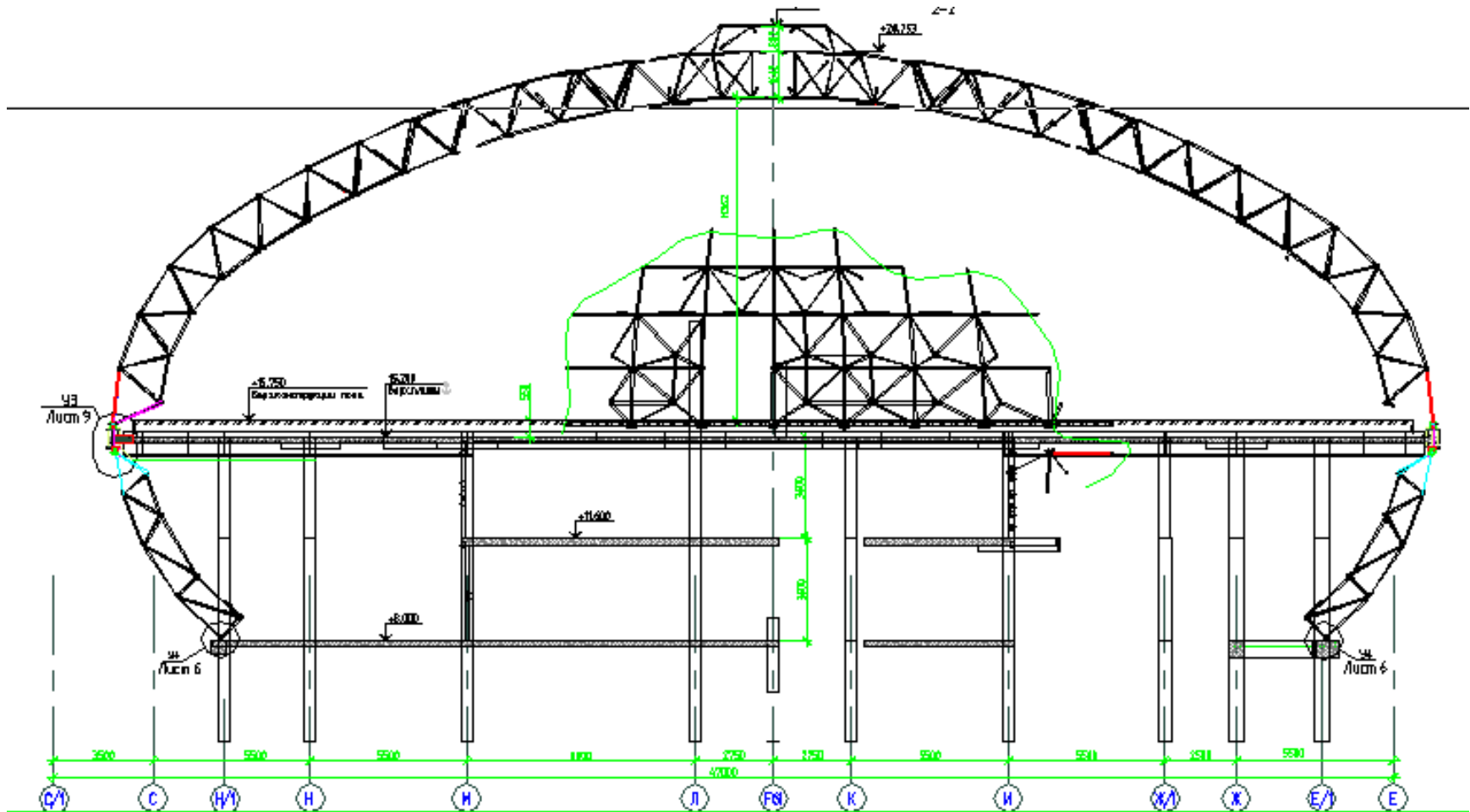
Мусороперерабатывающий завод в г. Бресте (2009 г) – стадии КМ, КМД



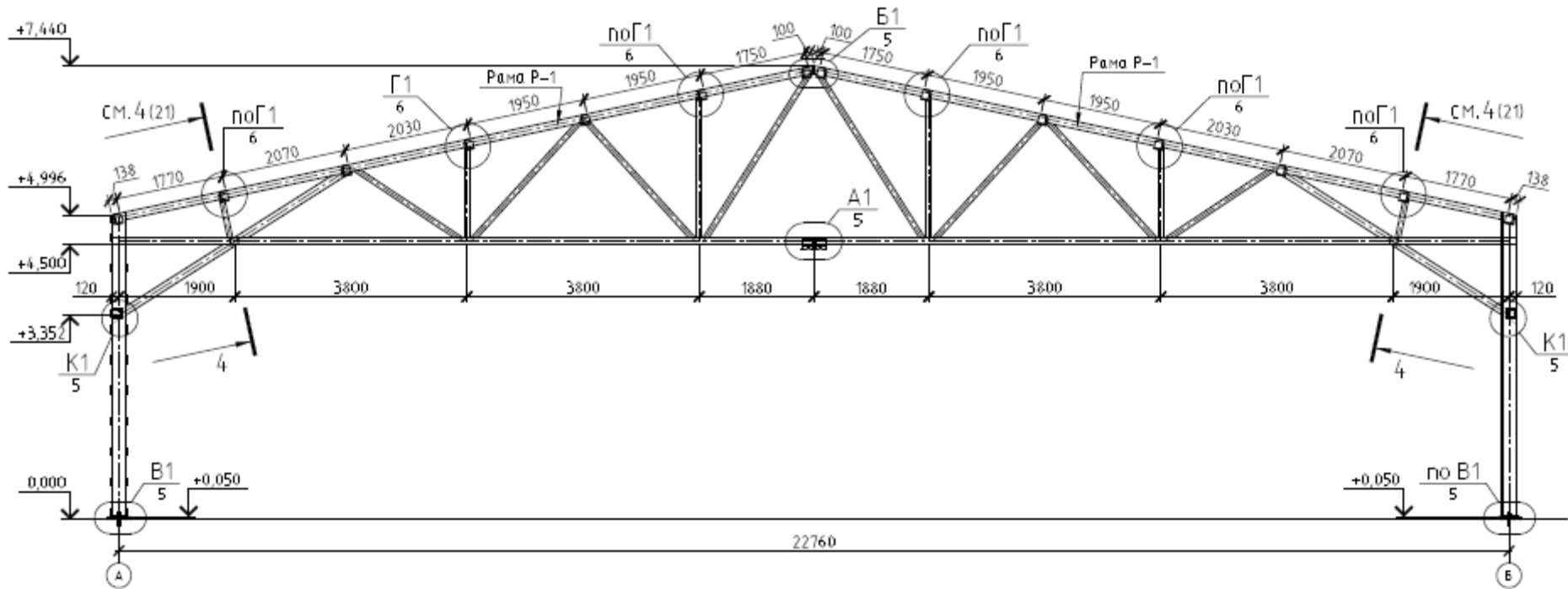
Купол национального олимпийского комитета РБ (г. Минск, 2010)



Купол национального олимпийского комитета РБ (г. Минск, 2010) – стадионы КМ, КМД



Склад в г. Кубинка, РФ (2010) – стадия КМ



Склад в г. Кубинка, РФ (2010) – стадия КМ



Контактная информация:

Андрей Шурин

Тел.: (+029) 521-03-15

shuryn@mail.ru