

МИНИСТЕРСТВО ОБРАЗОВАНИЯ РЕСПУБЛИКИ БЕЛАРУСЬ
УЧРЕЖДЕНИЕ ОБРАЗОВАНИЯ
«БРЕСТСКИЙ ГОСУДАРСТВЕННЫЙ ТЕХНИЧЕСКИЙ УНИВЕРСИТЕТ»
Кафедра строительных конструкций

ЖУРНАЛ ИСПЫТАНИЙ

к проведению лабораторных работ по дисциплине
«Железобетонные и каменные конструкции»
для студентов дневной и заочной форм обучения

Брест 2014

УДК 624.012 (07)

Журнал испытаний предназначен для проведения лабораторных занятий по курсу «Железобетонные конструкции» для студентов дневной и заочной форм обучения. Тематика лабораторных работ соответствует типовой программе дисциплины «Железобетонные и каменные конструкции».

Составители:

Шалобыта Н.Н., к.т.н., доцент, зав. кафедрой
Малиновский В.Н., к.т.н., доцент, профессор
Кривицкий П.В., ст. преподаватель

Рецензент: директор Республиканского научно-исследовательского и опытно-конструкторского предприятия «Научно-технический центр», г. Брест, д.т.н. Найчук А.Я.

Лабораторная работа № 1

Тема: Экспериментально теоретические основы деформирования материалов железобетонных конструкций

Цель работы:

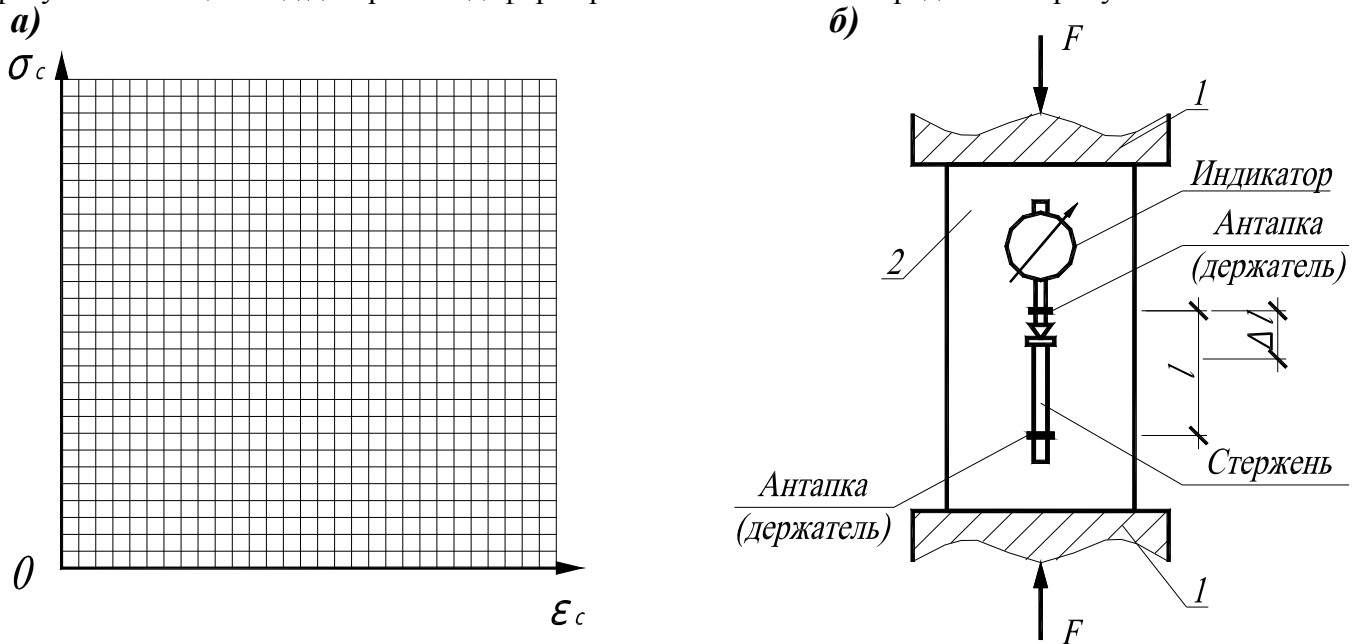
- 1) ознакомиться с характером деформирования, трещинообразования и разрушения железобетонных элементов;
- 2) ознакомиться с диаграммами деформирования бетона и арматуры при осевом нагружении;
- 3) ознакомиться со стадиями напряжённо-деформированного состояния при изгибе железобетонной балки.

I. Теоретические сведения

I.1 Диаграммы деформирования бетона и арматуры:

А. Диаграмма деформирования бетона при сжатии.

Для построения диаграммы деформирования бетона на сжатие производят испытание образцов в виде призм или цилиндров. При этом испытания производят согласно схеме (см. рисунок 1.1б). В результате общий вид диаграммы деформирования может быть представлен рисунком 1.1а.



- а) общий вид диаграммы деформирования бетона при осевом кратковременном сжатии;
 б) схема испытания опытных образцов при сжатии

Рисунок 1.1 – К построению диаграммы деформирования бетона при осевом сжатии:

1 – опорные плиты испытательной машины; 2 – опытный образец

f_c' – кратковременная прочность бетона на осевое сжатие;

f_{cm} – средняя прочность бетона на осевое сжатие;

f_{ck} – нормативное сопротивление бетона осевому сжатию;

f_{cd} – расчетное сопротивление бетона сжатию для железобетонных и предварительно напряжен-

ных конструкций $\left(f_{cd} = \frac{f_{ck}}{\gamma_c}, \gamma_c = 1,5 \right)$;

$\epsilon_{c1}, \epsilon_{c2}$ – относительная деформация бетона, соответствующая пиковой точке диаграммы;

ϵ_{cu} – относительная деформация, соответствующая предельной сжимаемости бетона;

					1-70 02		
Изм.	Кол	№ докум.	Подпись	Дата			
Выполнил					Стадия	Лист	Листов
Руководитель							
					БрГТУ, СК		

Математическое выражение для полной диаграммы деформирования можно записать в следующем виде:

при $0 \leq |\varepsilon_c| \leq |\varepsilon_{cu1}|$:

$$\sigma_c = f_c \cdot \frac{k \cdot \eta - \eta^2}{1 + (k-2) \cdot \eta}; \quad \eta = \frac{\varepsilon_c}{\varepsilon_{c1}}; \quad k = 1.05 \cdot E_{cm} \frac{\varepsilon_{c1}}{f_{cm}}$$

Математическое выражение для нормативной диаграммы деформирования можно записать в следующем виде:

при $0 \leq |\varepsilon_c| \leq |\varepsilon_{c2}|$:

$$\sigma_c = \alpha \cdot f_{ck} \cdot \left(1 - \left(1 - \frac{\varepsilon_c}{\varepsilon_{c2}} \right)^2 \right),$$

при $|\varepsilon_{c2}| \leq |\varepsilon_c| \leq |\varepsilon_{cu2}|$:

$$\sigma_c = \alpha \cdot f_{ck}$$

Математическое выражение для расчетной диаграммы деформирования можно записать в следующем виде:

при $0 \leq |\varepsilon_c| \leq |\varepsilon_{c2}|$:

$$\sigma_c = \alpha \cdot f_{cd} \cdot \left(1 - \left(1 - \frac{\varepsilon_c}{\varepsilon_{c2}} \right)^2 \right),$$

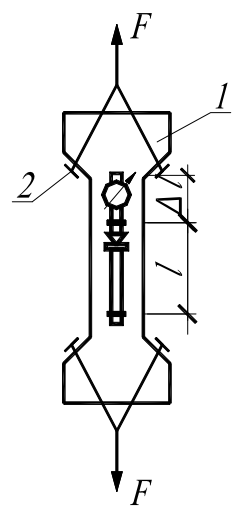
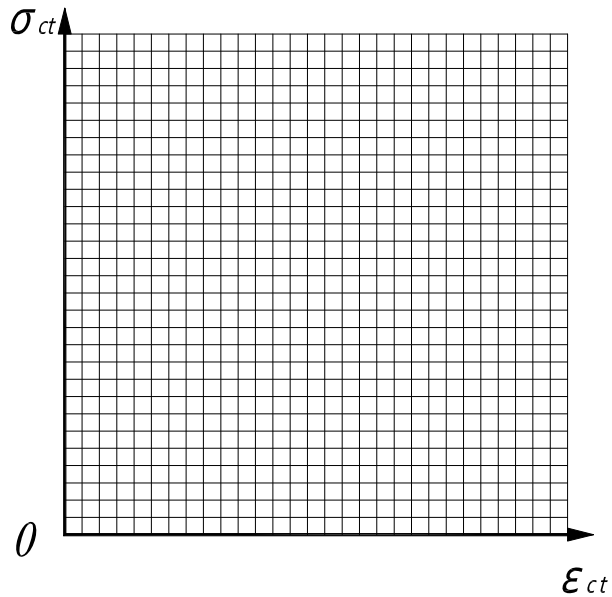
при $|\varepsilon_{c2}| \leq |\varepsilon_c| \leq |\varepsilon_{cu2}|$:

$$\sigma_c = \alpha \cdot f_{cd}$$

Б. Диаграмма деформирования бетона при осевом растяжении может быть получена в результате испытаний образцов в виде бетонных «восьмерок» согласно рисунку 1.2б. Диаграмма деформирования бетона на осевое растяжение при этом будет иметь вид, представленный рисунком 1.2а:

а)

б)



- а) общий вид диаграммы деформирования бетона при осевом растяжении;
- б) схема испытания опытных образцов при растяжении

Рисунок 1.2 – К построению диаграммы деформирования бетона при осевом растяжении:

1 – опытный образец; 2 – цанговые захваты прессы

f_{ct}' – кратковременная прочность бетона при осевом растяжении;

f_{ctm} – средняя прочность бетона при осевом растяжении;

f_{ctk} – нормативное сопротивление бетона осевому растяжению;

f_{ctd} – расчетное сопротивление бетона растяжению для железобетонных и предварительно напряженных конструкций;

ε_{ct1} , ε_{ct2} – относительная деформация бетона, соответствующая прочности при растяжении f_{ct} ;

ε_{ctu} – относительная деформация, соответствующая предельному растяжению бетона.

Математическое выражение диаграммы для восходящей и нисходящей ветвей диаграммы можно записать в следующем виде:

при $\varepsilon_{ct} \leq \varepsilon_{ct1}$ имеем:

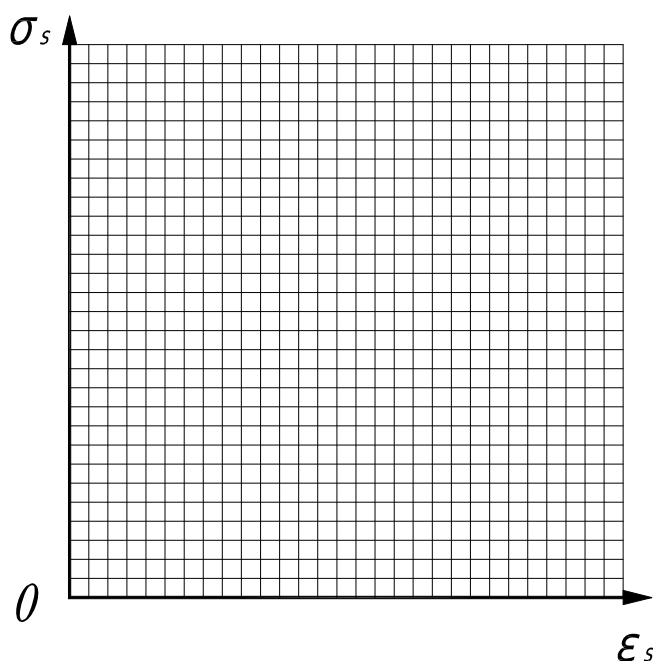
$$\sigma_{ct} = 1.2 \cdot \alpha \cdot f_{ct}' \cdot \left(\frac{\varepsilon_{ct}}{\varepsilon_{ct1}} \right) - 0.2 \cdot \left(\frac{\varepsilon_{ct}}{\varepsilon_{ct1}} \right)^6,$$

при $\varepsilon_{ct1} \leq \varepsilon_{ct} \leq \varepsilon_{ctu}$ имеем:

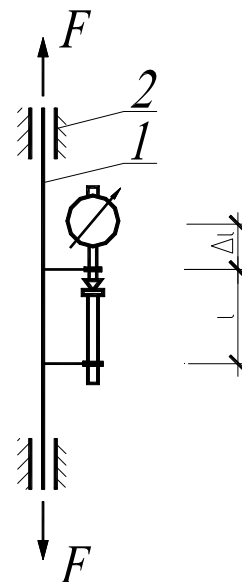
$$\sigma_{ct} = \frac{\alpha \cdot f_{ct}' \cdot \left(\frac{\varepsilon_{ct}}{\varepsilon_{ct1}} \right)}{f_{ct}' \cdot \left(\left(\frac{\varepsilon_{ct}}{\varepsilon_{ct1}} \right) - 1 \right)^{1.7} + \left(\frac{\varepsilon_{ct}}{\varepsilon_{ct1}} \right)}$$

В. Для построения диаграммы деформирования мягких арматурных сталей производят испытания образцов на растяжение согласно стандартам. Диаграмма деформирования будет иметь вид:

а)



б)



а) общий вид диаграммы деформирования арматуры при осевом растяжении;

б) схема испытания опытных образцов при растяжении

Рисунок 1.3 – К построению диаграммы деформирования арматуры при осевом растяжении

1 – опытный образец; 2 – захваты пресса

f_t – временное сопротивление;

f_{yk} – нормативное кратковременное значение предела текучести арматуры;

f_{yd} – расчетное значение предела текучести арматуры;

ε_{sy} – относительная деформация арматуры, соответствующая пределу текучести;

ε_{uk} – предельное значение относительного удлинения при номинальном усилии;

ε_{su} – предельное значение относительного удлинения, равное $10^\circ / \text{‰}$.

Математическое выражение расчётной (нормативной) диаграммы на участке упругой работы при $0 < \varepsilon_s \leq \varepsilon_{sy}$ имеет вид:

$$\sigma_s = E_s \cdot \varepsilon_s,$$

при $\varepsilon_s > \varepsilon_{sy}$ имеет вид:

$$\sigma_s = f_{yk}, \sigma_s = f_{yd}.$$

1.2 Стадии напряжённо-деформированного состояния (НДС) нормального сечения при изгибе

При изменении изгибающего момента от внешней нагрузки, от начального значения до разрушающего (рисунок 1.4), в нормальном сечении происходит изменение напряжений и деформаций. Выделяют три характерные стадии напряженно-деформированного состояния (НДС):

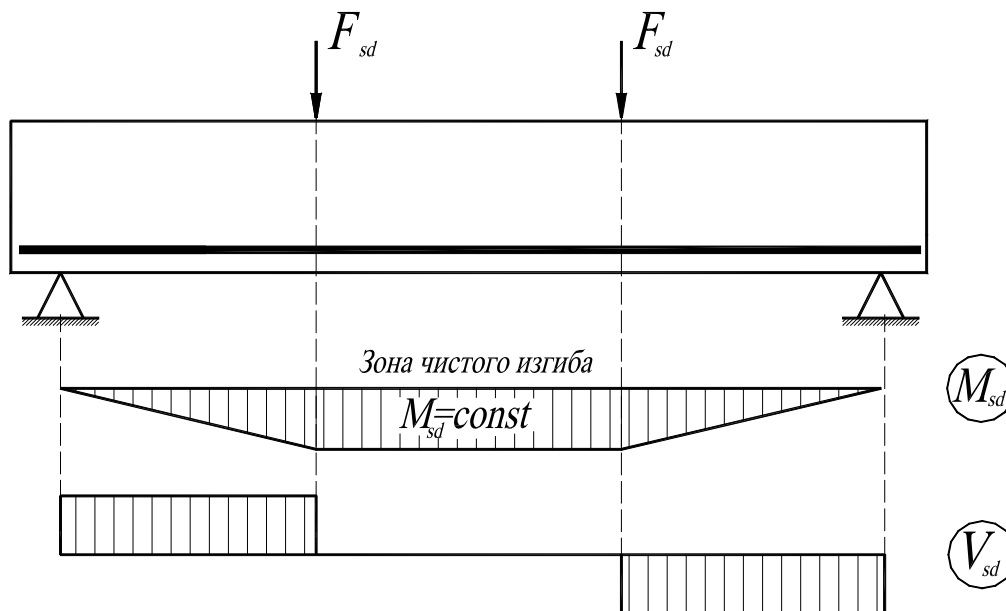
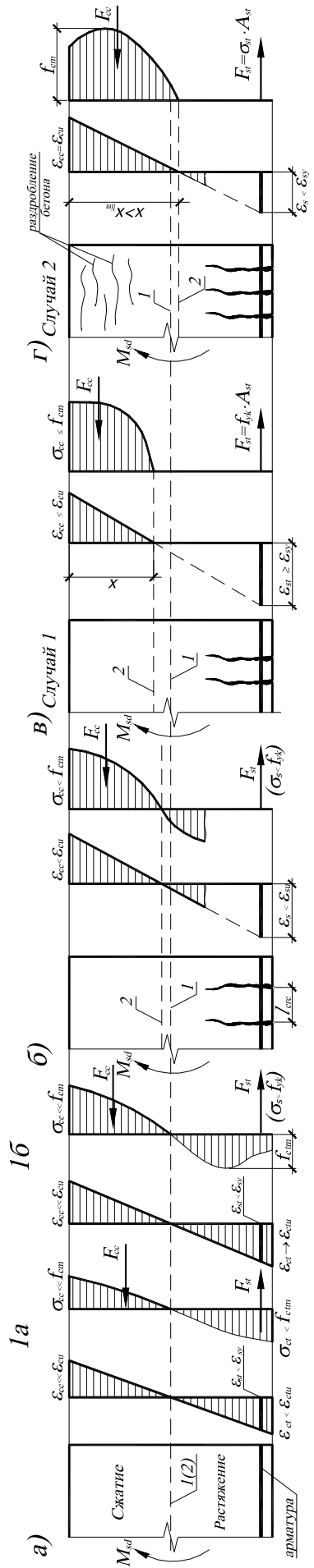


Рисунок 1.4 – Схема нагружения изгибаемого элемента для исследования НДС

Стадия 1 характеризует напряженно-деформированное состояние железобетонного элемента, работающего без трещин в растянутой зоне. При этом удобно рассматривать два промежуточных состояния, зависящих от величины относительных деформаций наиболее растянутых волокон сечения.

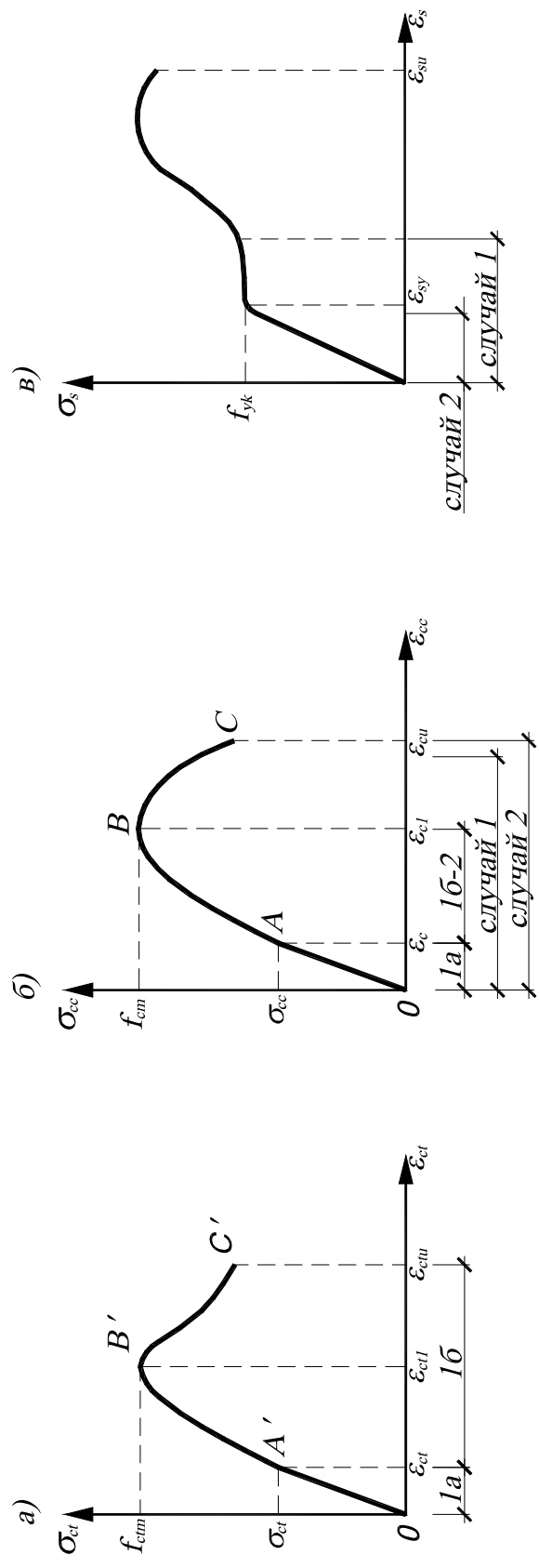
Стадия 1а (рисунок 1.5 а) имеет место на начальных этапах нагружения элемента, когда значение действующего усилия на элемент не велико. В этом случае бетон как в сжатой, так и в растянутой зонах работает в области упругих деформаций (участок ОА и О'А' рисунок 1.6 а, б). Эпюры распределения напряжения в сжатой и растянутой зонах сечения носят линейный характер и представлены двумя треугольниками.

Стадия 1б (рисунок 1.5 а) по мере увеличения нагрузки происходит рост относительных деформаций в бетоне в сжатой и растянутой зонах. Сжатый бетон до образования трещин продолжает работать практически упруго, и эпюру сжимающих напряжений без особых погрешностей можно считать треугольной (рисунок 1.5 а). Связь в сжатом бетоне, связь между напряжениями и деформациями



а) стадия 1; б) стадия 2; в) стадия 3, случай 1; г) стадия 3, случай 2
 1 - ось центра тяжести сечения; 2 - нейтральная ось

Рисунок 1.5 Стадии напряженно-деформированного состояния



а) бетона на сжатие; б) бетона на растяжение; в) арматуры на растяжение

Рисунок 1.6 Диаграммы деформирования

Лабораторная работа № 2

Тема: Испытание железобетонной балки на прочность по нормальным сечениям

Цель работы:

- 1) ознакомиться с техникой и методикой проведения эксперимента;
- 2) ознакомиться с характером деформирования, трещинообразования и разрушения балки при изгибе;
- 3) проверить насколько точно совпадает несущая способность балки по нормальным сечениям, полученная на основании теоретических расчетов, с несущей способностью, полученной опытным путем.

I. Теоретические сведения

Для получения методики расчета прочности рассмотрим балку на двух опорах, нагруженную двумя сосредоточенными силами, равноудалёнными от опор (рисунок 2.1). При данной схеме загрузки в зоне между сосредоточенными силами действует постоянный по величине изгибающий момент, а поперечная сила отсутствует. Данная зона называется зоной “чистого изгиба”. В зоне “чистого изгиба” трещины образуются только от действия нормальных напряжений, что позволяет оценить несущую способность сечений без влияния других факторов (поперечных сил).

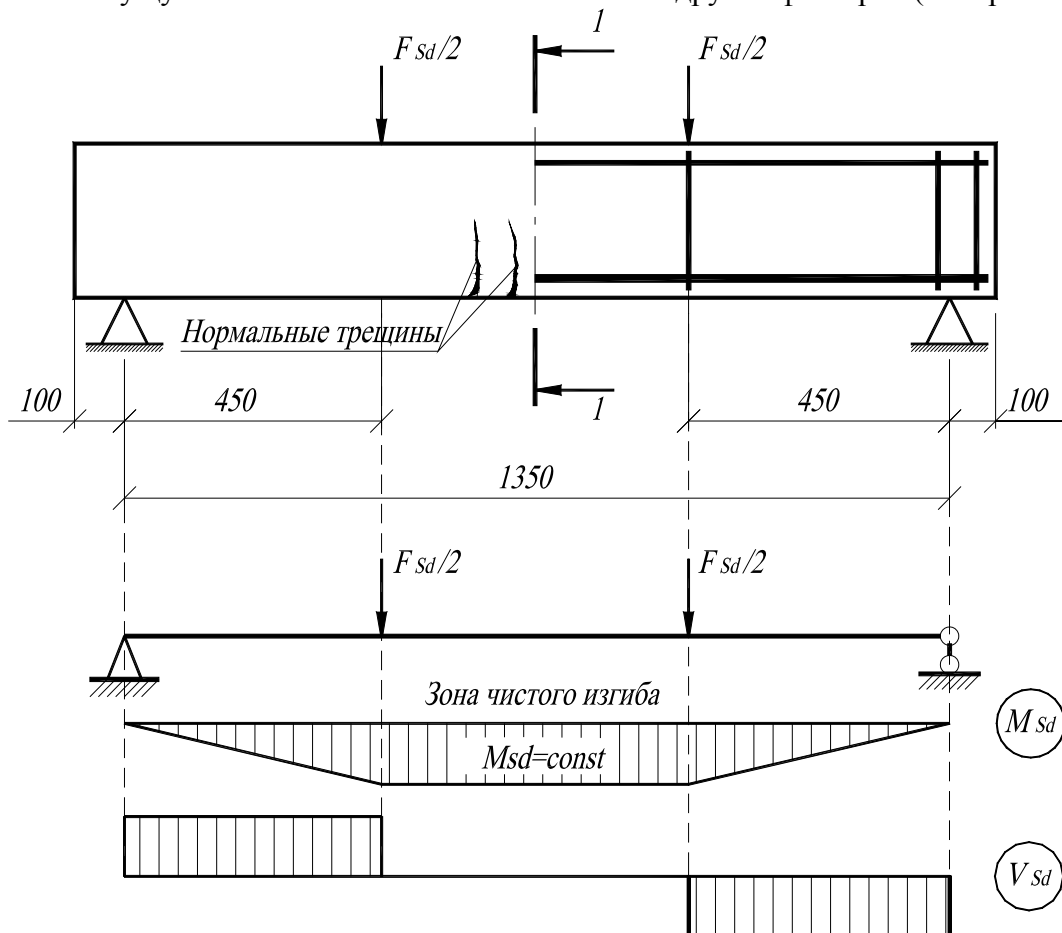


Рисунок 2.1 – Схема испытания балки с эпюрами усилий

Для определения разрушающего усилия (изгибающего момента) рассмотрим фрагмент балки, в котором показано усилие от внешней нагрузки и система внутренних предельных усилий (уравновешивающий внутренний момент) (рисунок 2.2).

					1-70 02		
Изм.	Кол	№ докум.	Подпись	Дата			
Выполнил					Стадия	Лист	Листов
Руководитель							
					БрГТУ, СК		

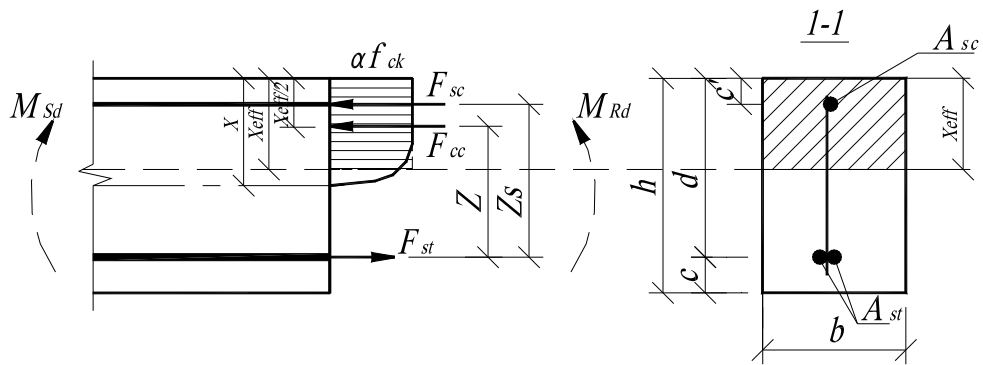


Рисунок 2.2 – Схема для определения внутренних усилий в нормальном сечении

Теоретический разрушающий момент в нормальном сечении по методу предельных усилий определяется как сумма моментов внутренних усилий относительно центра растянутой арматуры:

$$M_{Rd} = F_{cc} \cdot z + F_{sc} \cdot z_s = F_{cc} \cdot \left(d - \frac{x_{eff}}{2} \right) + F_{sc} \cdot (d - c)$$

$$F_{cc} = \alpha \cdot f_{ck} \cdot x_{eff} \cdot b - \dots\dots\dots$$

$$F_{sc} = f_{yk} \cdot A_{sc} - \dots\dots\dots$$

$$F_{st} = f_{yk} \cdot A_{st} - \dots\dots\dots$$

Эффективная высота сжатой зоны определяется из условия равновесия внутренних предельных усилий и внешних сил:

$$F_{cc} + F_{sc} - F_{st} = 0,$$

$$\alpha \cdot f_{ck} \cdot x_{eff} \cdot b + f_{yk} \cdot A_{sc} - f_{yk} \cdot A_{st} = 0.$$

Откуда:

$$x_{eff} = \frac{f_{yk} \cdot A_{st} - f_{yk} \cdot A_{sc}}{\alpha \cdot f_{ck} \cdot b},$$

- где b –
- x_{eff} –
- α –
- f_{ck} –
- f_{yk} –
- A_{st} –

II. Экспериментальная часть

II.1 Схема испытания, расстановки приборов и армирования опытной балки (рисунок 2.3, 2.4)

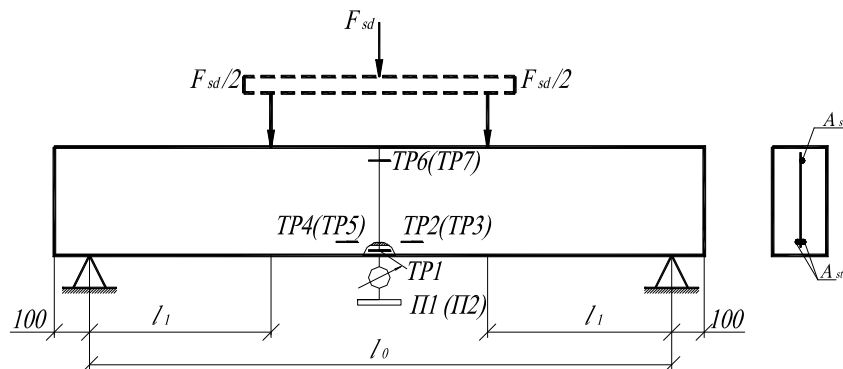
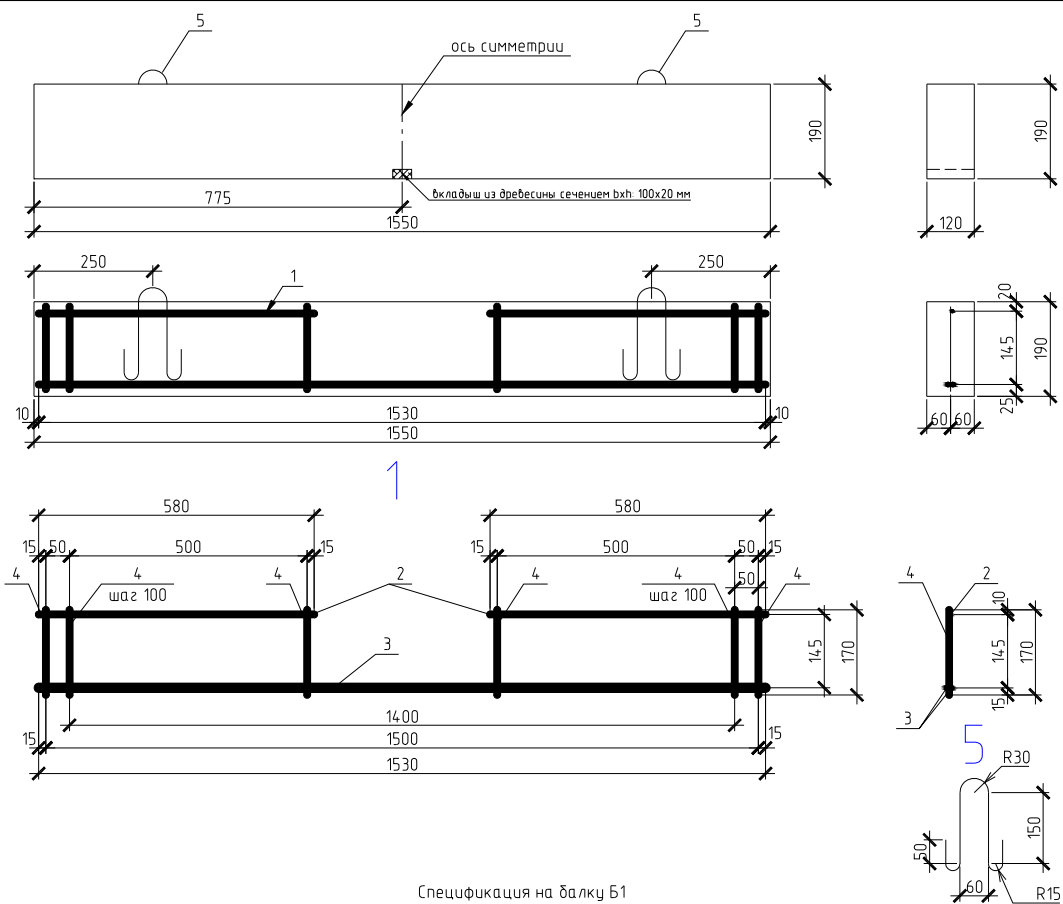


Рисунок 2.3 – Схема испытания и схема расстановки приборов опытной балки



Спецификация на балку Б1

Поз.	Обозначение	Наименование	Кол.	Масса ед., кг	Примечание
1		Каркас плоский КП-1	1	4.948	
		Детали			
2		Ø6 S240 СТБ 1704-2012 L= 580	2	0.128	
3		Ø14 S500 СТБ 1704-2012 L= 1530	2	1848	
4		Ø6 S500 СТБ 1704-2012 L= 170	14	0.038	
5		Ø8 S240 СТБ 1704-2012 L= 588	2	0.232	
		Бетон С16/20	м ³	0.035	

Рисунок 2.4 – Армирование балки

II.2 Характеристики опытной балки и её материалов

Таблица 2.1 – Геометрические характеристики опытной балки

Размеры балки (см)						Характеристики продольной арматуры						
b	h	c	d	l	l ₁	в растянутой зоне			в сжатой зоне			
						Класс	Диаметр, мм	Площадь, см ²	Класс	Диаметр, мм	Площадь, см ²	

Таблица 2.2 – Характеристики материалов опытной балки

Прочностные и деформационные характеристики бетона				Прочностные и деформационные характеристики продольной арматуры		
$f_{c,cube}^G$ (МПа)	f_{ck} (МПа)	f_{ctk} (МПа)	E_{cm} (МПа)	f_{yk} (МПа) для		E_s (МПа)
				A_{st}	A_{sc}	

Журнал испытаний

Таблица 2.3.3

Нагрузка F, кН	Отчёты по тензодатчикам												Отчёты по прогибомерам				
	Т1		Т2		Т3		Т4		Т5		Т6		П1		П2		
	φ	$\Delta\varphi$	φ	$\Delta\varphi$	φ	$\Delta\varphi$	φ	$\Delta\varphi$	φ	$\Delta\varphi$	φ	$\Delta\varphi$	f	Δf	f	Δf	
0																	
10																	
15																	
20																	
25																	
30																	
35																	
40																	
50																	
60																	
-																	
-																	
-																	

Примечание: F_{cr} = _____ – экспериментальная нагрузка, при которой появляются первые нормальные трещины;
 F_u = _____ – экспериментальная разрушающая нагрузка.

III. Обработка результатов испытания

III.1. Теоретический и опытный разрушающий момент:

1. Эффективная высота сжатой зоны:

$$x_{eff} = \frac{f_{yk} \cdot A_{st} - f_{yk} \cdot A_{sc}}{\alpha \cdot f_{ck} \cdot b} =$$

2. Теоретический разрушающий момент:

$$M_{Rd,u} = \alpha \cdot f_{ck} \cdot b \cdot x_{eff} \cdot \left(d - \frac{x_{eff}}{2} \right) + f_{yk} \cdot A_{sc} \cdot (d - c') =$$

3. Опытный разрушающий изгибающий момент:

$$M_{Sd,u} = \frac{F_u}{2} \cdot l_1 =$$

4. Отношение:

$$c = \frac{M_{Sd,u}}{M_{Rd,u}} =$$

Вывод:

III.2. Определение напряжённо-деформированного состояния нормального сечения балки на разных стадиях загрузки:

1) относительные деформации в бетоне растянутой зоны на стадии загрузки балки предшествующей образованию трещин:

2) напряжения в бетоне растянутой зоны на стадии загрузки предшествующей образованию нормальных трещин:

Вывод:

Лабораторная работа № 3

Тема: Испытание железобетонной балки на прочность по наклонным сечениям.

Цель работы:

- 1) ознакомиться с техникой и методикой эксперимента;
- 2) ознакомиться с характером деформирования, трещинообразования и разрушения балки по наклонным сечениям;
- 3) проверить насколько точно совпадает несущая способность балки по наклонным сечениям, полученная на основании теоретических расчётов, с несущей способностью, полученной опытным путём.

I. Теоретическая часть

I.1 Для получения методики расчета прочности по наклонному сечению рассмотрим балку на двух опорах, нагруженную двумя сосредоточенными силами, равноудалёнными от опор (рисунок 3.1). Для данной схемы разрушения на участках балки, где действует одновременно изгибающий момент (M_{sd}) и поперечная сила (V_{sd}), возникает сложное напряжённое состояние, характеризующееся главными растягивающими (σ_1) и главными сжимающими (σ_2) напряжениями, действующими под углом к продольной оси балки.

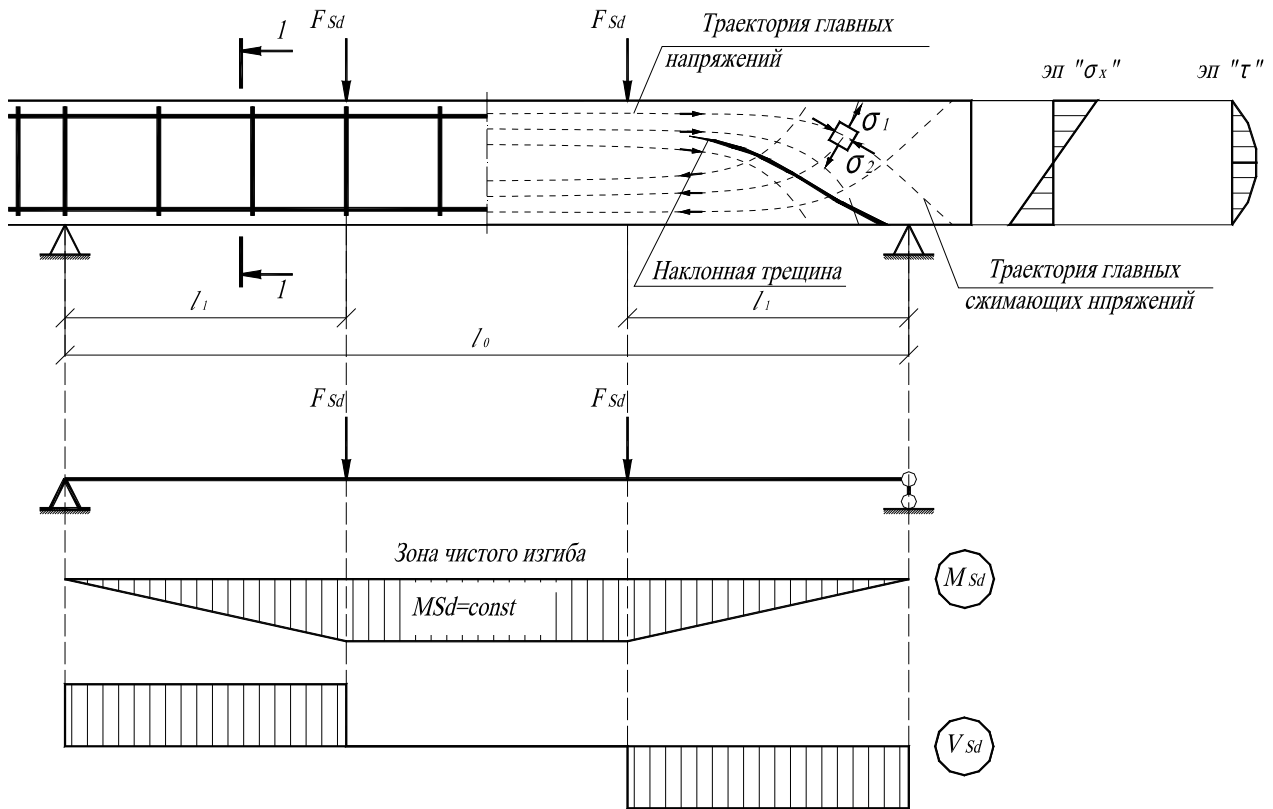
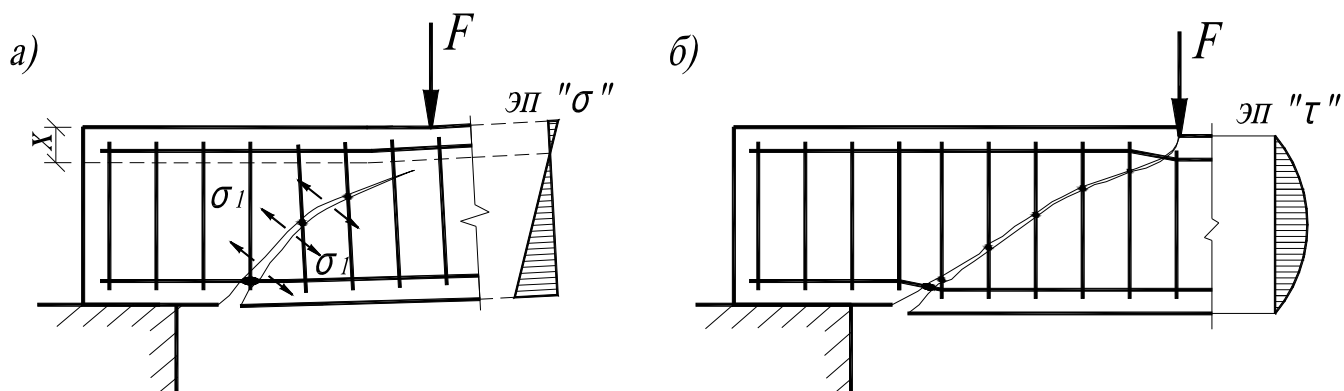


Рисунок 3.1 – Схема испытания балки

При увеличении внешней нагрузки (M_{sd} и V_{sd}) преодолевается сопротивление бетона растяжению, появляются наклонные трещины, разделяющие бетон на ряд блоков, соединённых между собой сжатой зоной бетона и арматурой, пересекаемой наклонной трещиной.

При дальнейшем увеличении внешней нагрузки может произойти разрушение опытной балки по наклонной трещине, по одной из 2-х форм (рисунок 3.2 а, б).

1-70 02										
Изм.	Кол	№ докум.	Подпись	Дата						
Выполнил										
Руководитель										
<table border="1" style="display: inline-table; border-collapse: collapse;"> <tr> <td style="width: 10%; padding: 5px;">Стадия</td> <td style="width: 10%; padding: 5px;">Лист</td> <td style="width: 10%; padding: 5px;">Листов</td> </tr> <tr> <td style="padding: 5px;"> </td> <td style="padding: 5px;"> </td> <td style="padding: 5px;"> </td> </tr> </table>					Стадия	Лист	Листов			
Стадия	Лист	Листов								
БрГТУ, СК										



а) форма 1; б) форма 2

Рисунок 3.2 – Возможные формы разрушения опытной балки

Форма разрушения 1 – Разрушение взаимным поворотом (рисунок 3.2 а).

Разрушение поворотом имеет место при слабой продольной арматуре (малое количество или ненадёжная её анкеровка на опоре). Характеризуется разрушением наступлением текучести сначала в продольной, а затем в поперечной арматурах; происходит поворот двух частей балки вокруг мгновенного центра, совпадающего с центром тяжести сжатой зоны бетона в конце наклонной трещины. Для предотвращения разрушения необходимо выполнение условия:

$$M_{Sd} \leq M_{Rd}$$

где M_{Sd} – момент в наклонном сечении, от действия внешней нагрузки;

M_{Rd} – момент, который может воспринять наклонное сечение балки.

Выполнение условия (1) и предотвращение разрушения поворотом можно добиться конструктивными требованиями.

Форма разрушения 2 – Разрушение взаимным сдвигом (рисунок 3.2 б).

В момент разрушения элемент пронизан сквозной наклонной трещиной, при этом относительная деформация в поперечной арматуре в трещине достигает значений, соответствующих пределу текучести (f_{ywk}), что приводит к взаимному сдвигу частей.

Для предотвращения разрушения сдвигом необходимо выполнение условия:

$$V_{Sd} \leq V_{Rd}$$

где V_{Sd} – поперечная сила в наклонном сечении, от действия внешней нагрузки;

V_{Rd} – поперечное усилие, воспринимаемое поперечной арматурой и бетоном в наклонном сечении.

1.2 Теоретические вычисления разрушающей поперечной силы (рисунок 3.3)

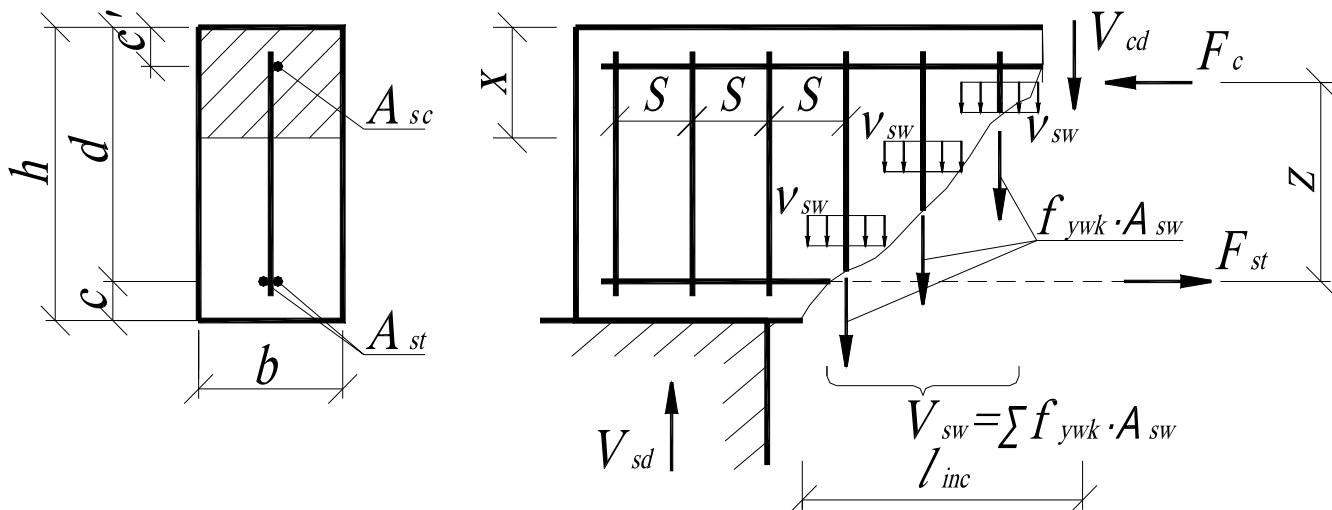


Рисунок 3.3 – К расчёту прочности по наклонному сечению

В наклонном сечении, перед разрушением, действие внешней поперечной силы оказывает сопротивление бетон сжатой зоны над трещиной и поперечная арматура, пересекаемая наклонной трещиной. Тогда уравнение равновесия внешних сил и внутренних предельных усилий запишется в следующем виде:

$$V_{Rd} = V_{cd} + V_{sw},$$

где V_{cd} – поперечное усилие, воспринимаемое бетоном сжатой зоны, работающим на срез над вершиной наклонной трещины:

$$V_{cd} = \frac{\eta_{c2} (1 + \eta_f + \eta_N) \cdot f_{ctk} \cdot b \cdot d^2}{l_{inc}},$$

где η_{c2} – коэффициент, зависящий от вида бетона (для тяжёлого бетона $\eta_{c2} = 2$);

η_f – коэффициент, учитывающий влияние свесов сжатых полок на несущую способность элементов (для прямоугольного $\eta_f = 0$);

η_N – коэффициент, учитывающий влияние продольных сил на несущую способность (для изгибаемых элементов без преднапряжения $\eta_N = 0$);

l_{inc} – длина проекции наклонной трещины;

V_{sw} – сумма проекций на нормаль к продольной оси предельных усилий в поперечных стержнях по длине наклонной трещины;

$$V_{sw} = \sum f_{ywk} \cdot A_{sw} = \sum v_{sw} \cdot S = v_{sw} \sum S = v_{sw} \cdot l_{inc},$$

$$v_{sw} = \frac{f_{ywk} \cdot A_{sw}}{S},$$

где v_{sw} – интенсивность поперечного армирования (погонное усилие) в поперечных стержнях;

S – шаг поперечной арматуры.

II. Экспериментальная часть

II.1. Схема испытания, расстановки приборов и армирования опытной балки (рисунок 3.4, 3.5)

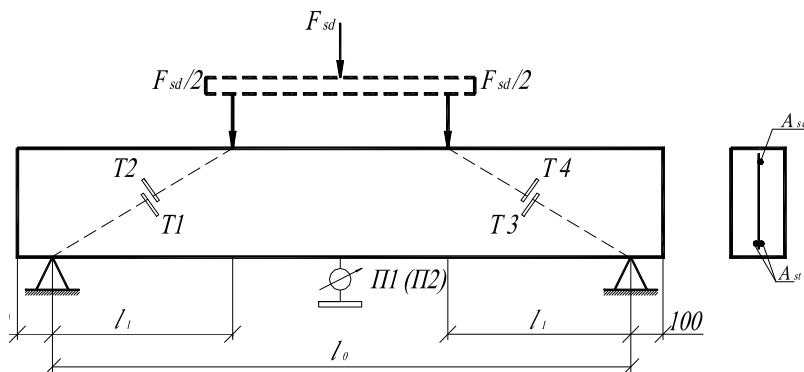
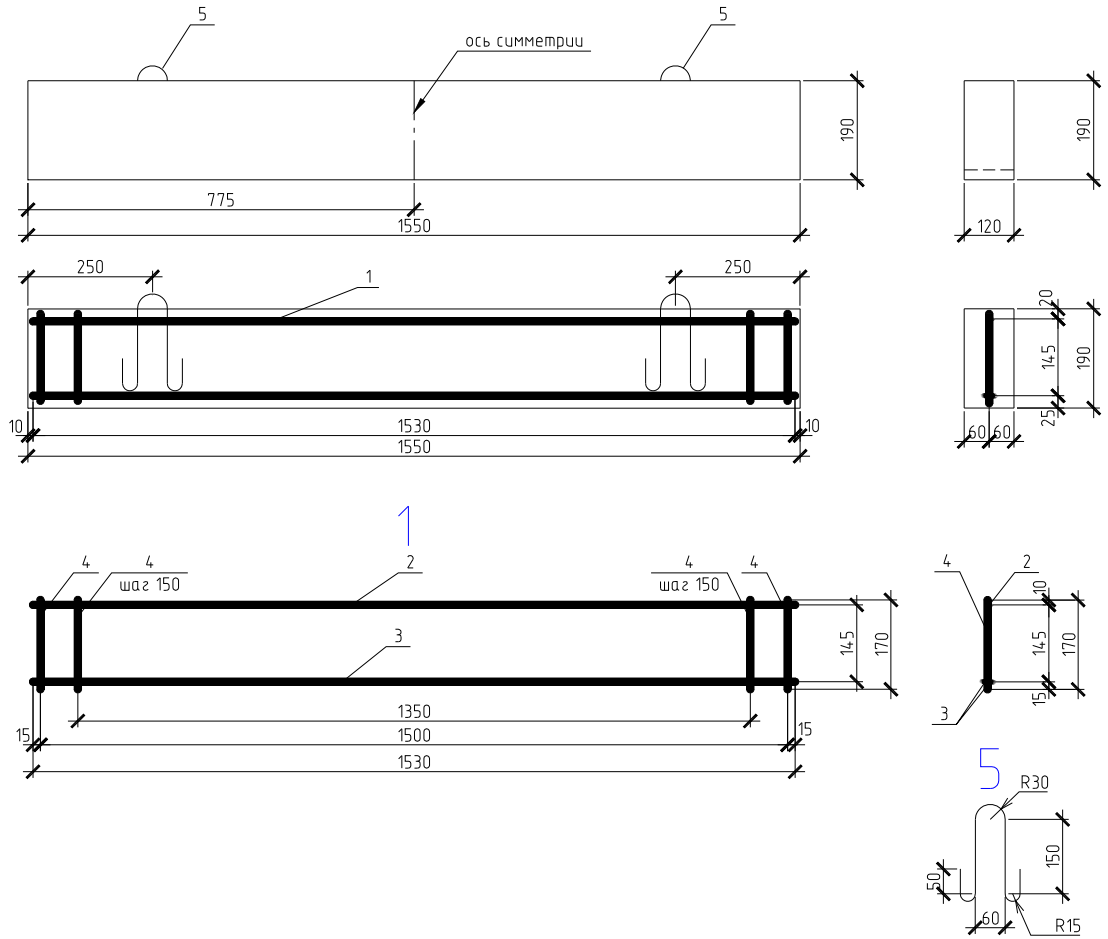


Рисунок 3.4 – Схема испытания и схема расстановки приборов

Балка Б2



Спецификация на балку Б2

Поз.	Обозначение	Наименование	Кол.	Масса ед., кг	Примечание
1		Каркас плоский КП-1	1	6.088	
		Детали			
2		Ø6 S500 СТБ 1704-2012 L= 1530	1	0.340	
3		Ø16 S500 СТБ 1704-2012 L= 1530	2	2.414	
4		Ø6 S240 СТБ 1704-2012 L= 170	12	0.038	
5		Ø8 S240 СТБ 1704-2012 L= 588	2	0.232	
		Бетон С16/20	м³	0.035	

Рисунок 3.5 – Армирование балки

II.2. Характеристики опытной балки

Таблица 3.1 – Геометрические характеристики опытной балки

Размеры балки, см						Характеристики поперечной арматуры				
b	h	c	c_1	l_{inc}	l_1	Класс	Диаметр, мм	Количество поперечных стержней в сечении	Шаг, см	Площадь, см²

Таблица 3.2 – Характеристики материалов опытной балки

Прочностные и деформационные характеристики бетона				Прочностные и деформационные характеристики поперечной арматуры	
$f_{c,cube}^G$ (МПа)	f_{ck} (МПа)	f_{ctk} (МПа)	E_{cm} (МПа)	$f_{ywk} = f_{yk} \cdot \gamma_{s1} \cdot \gamma_{s2}$ (МПа)	E_s (МПа)

Лабораторная работа № 4

Тема: Исследование влияния предварительного напряжения на трещиностойкость и прогибы железобетонной балки.

Цель работы:

- 1) ознакомиться с методикой создания предварительного напряжения в железобетонных конструкциях;
- 2) выявить влияние предварительного напряжения на трещиностойкость и прогибы конструкции;
- 3) исследовать влияние предварительного напряжения на напряженно-деформированное состояние изгибаемых железобетонных элементов.

I. Теоретическая часть

I.1 Изменение напряженно-деформированного состояния предварительно-напряженной балки до и после приложения внешней нагрузки

В отличие от обычных железобетонных элементов в предварительно-напряженных искусственным путём в процессе их изготовления (до момента приложения внешней нагрузки) создаются сжимающие напряжения в тех зонах, где при эксплуатации возникает растяжение. Делается это с целью полного или частичного погашения растяжения и, следовательно, повышения трещиностойкости и жесткости конструкции путем предварительного натяжения продольной рабочей арматуры (таблица 4.1).

Таблица 4.1 – Стадии напряженно-деформированного состояния железобетонных балок с обычной и предварительно напряженной арматурой

п/п	с обычной арматурой	с предварительно напряженной арматурой
1		
2		
3		

Примечание: 1) момент до приложения внешней нагрузки;
 2) стадия, предшествующая появлению трещин;
 3) стадия после появления трещин

1-70 02				
Изм.	Кол	№ докум.	Подпись	Дата
Выполнил				
Руководитель				
			Стадия	Лист
			Листов	
БрГТУ, СК				

II.2. Определение усилий погашения предварительного обжатия

Величина предварительного напряжения в бетоне по верхней и нижней граням определяется по выражению:

$$\sigma_{c,Np} = \frac{P}{A_c} \pm \frac{P \cdot z_{cp}}{W_c}$$

где P – усилие предварительного обжатия;

$A_c = b \cdot h$ – площадь сечения балки;

$z_{cp} = \frac{h}{2} - c$ – расстояние от центра тяжести сечения до уровня приложения силы;

$W_c = \frac{b \cdot h^2}{6}$ – момент сопротивления сечения балки.

Величина внешней нагрузки, погашающей предварительное напряжение в нижней зоне бетона, определяется по выражению:

$$F_0 = \frac{P \cdot \left(z_{cp} + \frac{W_e}{A_c} \right)}{l_1}$$

II. Экспериментальная часть

II.1. Схема испытания, расстановки приборов и армирования опытной балки (рисунок 4.1, 4.2)

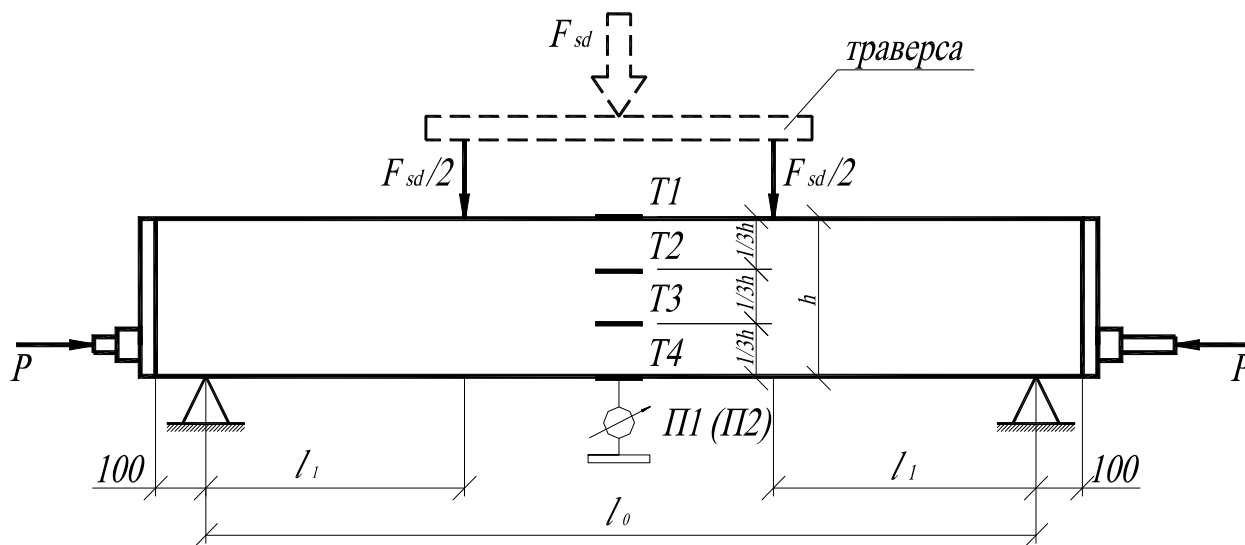
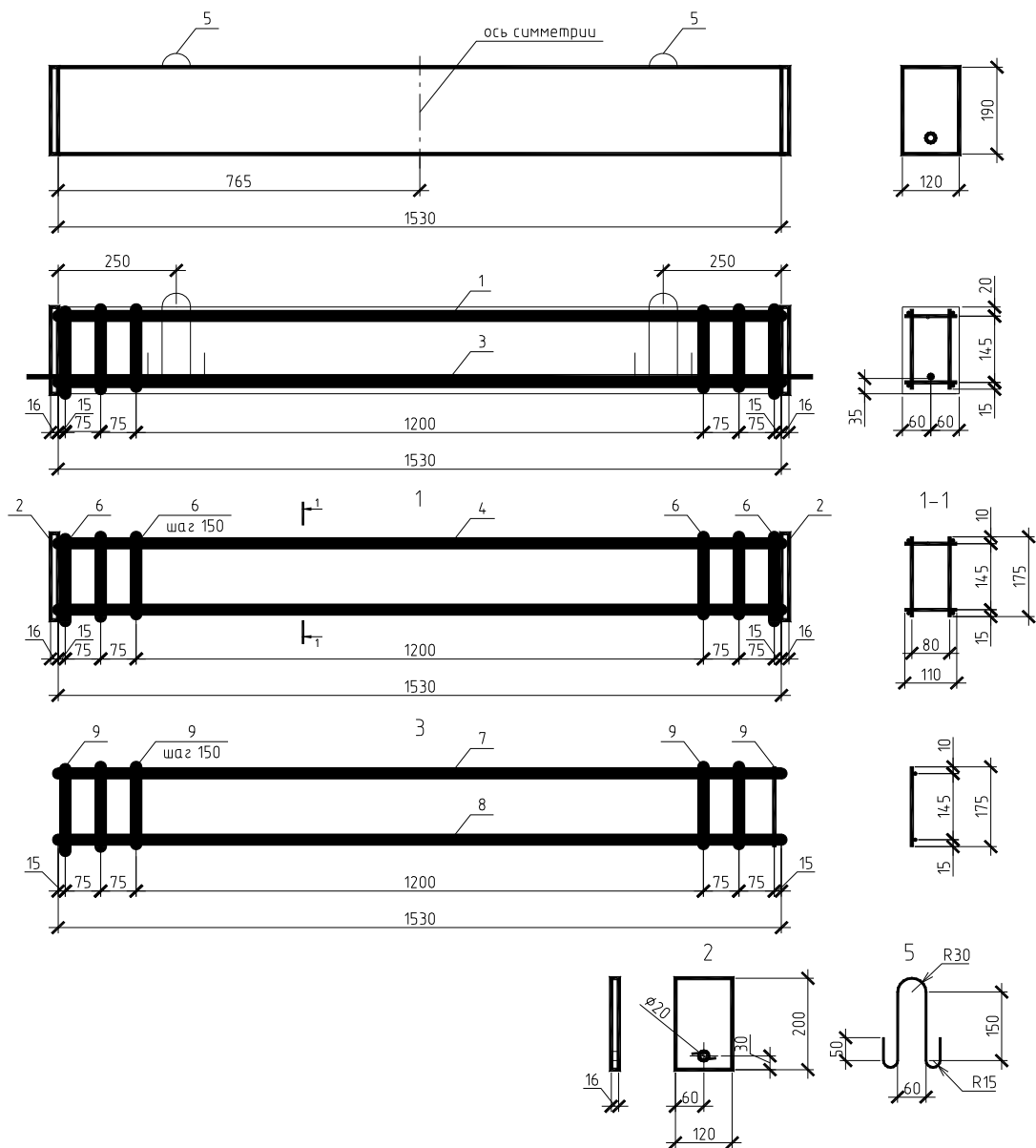


Рисунок 4.1 – Схема испытания балки и схема расстановки приборов



Спецификация на балку Б3

Поз.	Обозначение	Наименование	Кол.	Масса ед., кг	Примечание
		Балка Б2			
1		Каркас пространственный КП-1	1	12 562	
2		Изделие закладное МН-1	2	2 736	
3		Ø15 Ч1860S7 ГОСТ	1		
		<u>Материалы</u>			
		Бетон С16/20	м3		
		<u>Каркас пространственный КП-1</u>			
		<u>Сборочные единицы</u>			
4		Каркас плоский КР-1	2	3 001	
5		Изделие закладное МН-2	2	0 232	
		<u>Детали</u>			
6		Ø6 S240 ГОСТ 58781 L=110	26	0 024	
		<u>Каркас плоский КР-1</u>			
		<u>Детали</u>			
7		Ø6 S400 ГОСТ 58781 L=1530	2	0 340	
8		Ø16 S400 ГОСТ 58781 L=1530	2	2 4 14	
9		Ø6 S240 ГОСТ 58781 L=175	13	0 038	

Рисунок 4.2 – Армирование балки

Учебное издание

Составители:

Шалобыта Николай Николаевич

Малиновский Василий Николаевич

Кривицкий Павел Васильевич

ЖУРНАЛ ИСПЫТАНИЙ

к проведению лабораторных работ по дисциплине
«Железобетонные и каменные конструкции»
для студентов дневной и заочной форм обучения

Ответственный за выпуск: Шалобыта Н.Н.

Редактор: Боровикова Е.А.

Компьютерная вёрстка: Романюк И.Н.

Корректор: Никитчик Е.В.

Подписано в печать 28.08.2012 г. Формат 60x84 ¹/₁₆. Бумага "Снегурочка".

Уч. изд. л. 4,25. Усл. печ. л. 4,0. Заказ № 927. Тираж 300 экз.

Отпечатано на ризографе Учреждения образования
"Брестский государственный технический университет".

224017, г. Брест, ул. Московская, 267.